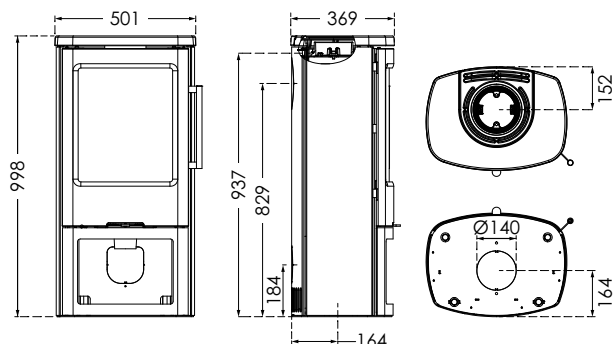


TT44 SERIEN TEKNISKE SPECIFIKATIONER

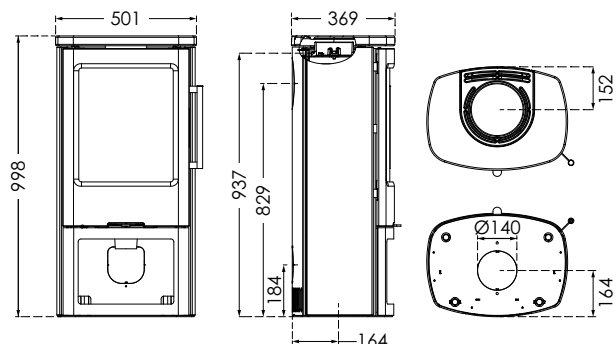
TT44

Brændkammer B/D: 324/231 Vægt i kg: 113



TT44S

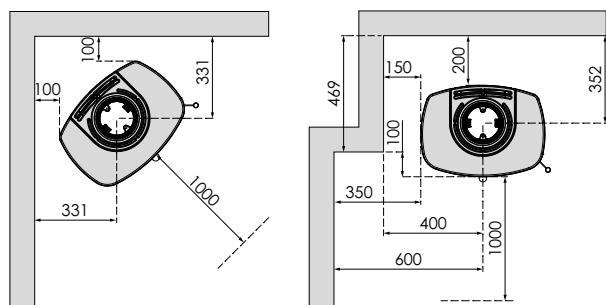
Brændkammer B/D: 324/231 Vægt i kg: 147



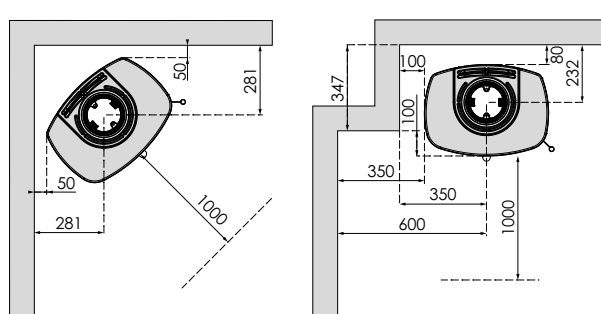
AFSTAND TIL BRÆNDBART MATERIALE

TT44/TT44S

M. UISOLEREDE RØGRØR



M. ISOLEREDE RØGRØR/SKORSTENE

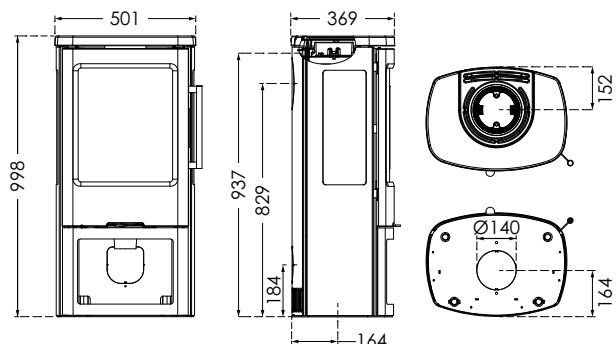


For at undgå misfarvning af malede og behandlede overflader, anbefaler TermaTech samme afstand til ikke brændbart materiale som til brændbart materiale. Denne afstand øger også selve konvektionen omkring ovnen og letter samtidig rengøringen. Bemærk – alle afstande gælder udelukkende ovnens afstand til brændbare materialer. Der er således ikke taget hensyn til nationale krav om anvendelse af røgrør og disses afstand til brændbare materialer.

TT44 SERIEN TEKNISKE SPECIFIKATIONER

TT44G

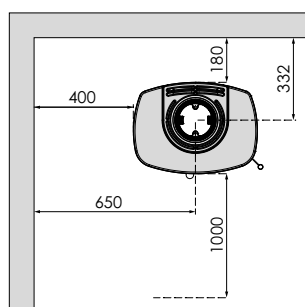
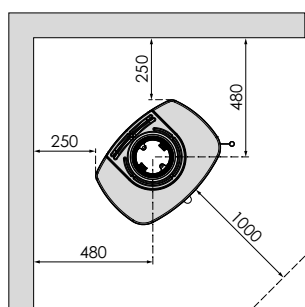
Brændkammer B/D: 324/231 Vægt i kg: 113



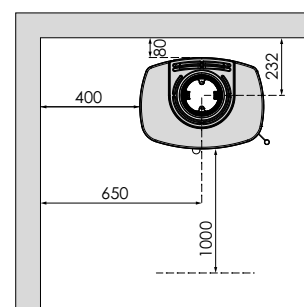
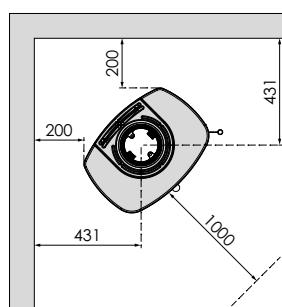
AFSTAND TIL BRÆNDBART MATERIALE

TT44G

M. UISOLEREDE RØGRØR



M. ISOLEREDE RØGRØR/SKORSTENE



For at undgå misfarvning af malede og behandlede overflader, anbefaler TermaTech samme afstand til ikke brændbart materiale som til brændbart materiale. Denne afstand øger også selve konvektionen omkring ovnen og letter samtidig rengøringen. Bemærk – alle afstande gælder udelukkende ovnens afstand til brændbare materialer. Der er således ikke taget hensyn til nationale krav om anvendelse af røgrør og disses afstand til brændbare materialer.