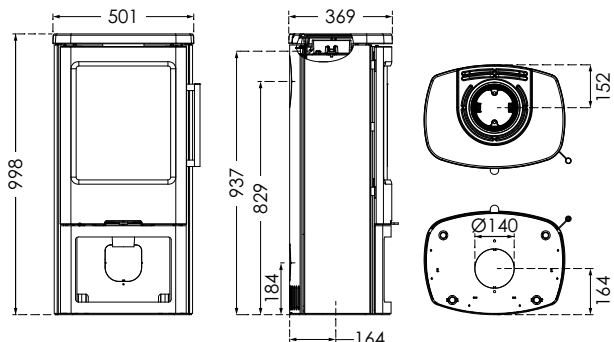


TT44 SERIEN TEKNISKE SPESIFIKASJONER

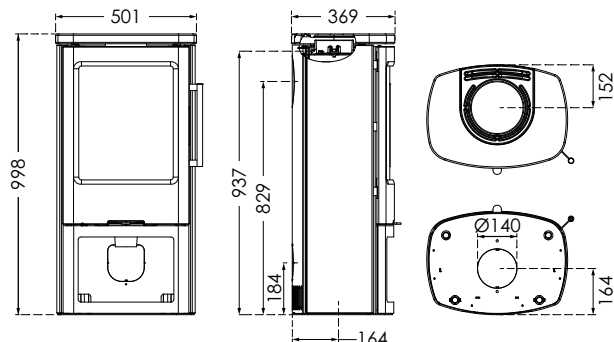
TT44

Brennkammer B/D: 324/231 Vekt i kg: 113



TT44S

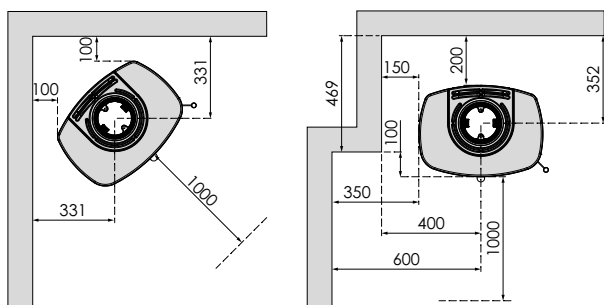
Brennkammer B/D: 324/231 Vekt i kg: 147



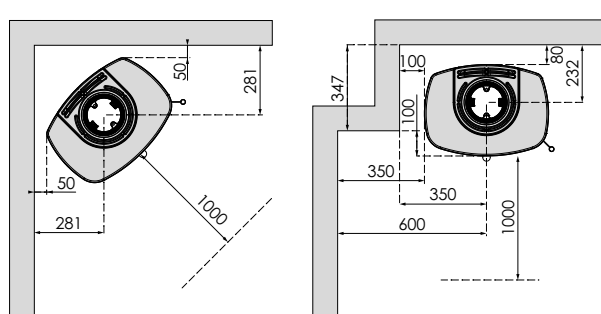
AVSTAND TIL BRENNBART MATERIALE

TT44/TT44S

M. UISOLERT RØYKRØR



M. ISOLERTE RØYKRØR/SKORSTEINER

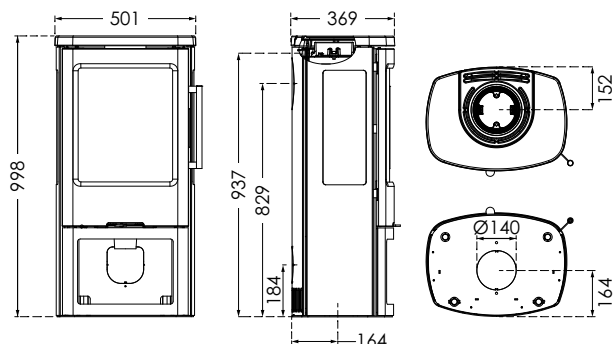


For å unngå misfarging av malte og behandlede overflater, anbefaler TermaTech samme avstand til ikke-brennbart materiale som til brennbart materiale. Denne avstanden øker også selve konveksjonen rundt ovnen og letter samtidig rengjøringen. Merk – alle avstander gjelder kun ovnens avstand til brennbare materialer. Dermed er det ikke tatt hensyn til nasjonale krav om bruk av røykrør og deres avstand til brennbare materialer.

TT44 SERIEN TEKNISKE SPESIFIKASJONER

TT44G

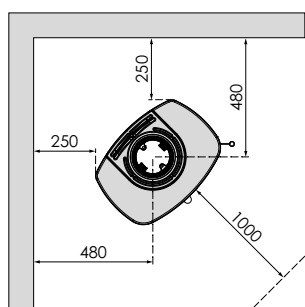
Brennkammer B/D: 324/231 Vekt i kg: 113



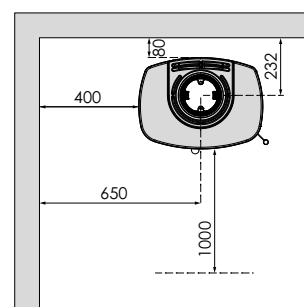
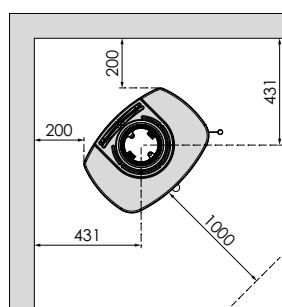
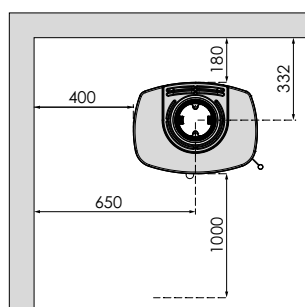
AVSTAND TIL BRENNBART MATERIALE

TT44G

M. UISOLERT RØYKRØR



M. ISOLERTE RØYKRØR/SKORSTEINER



For å unngå misfarging av malte og behandlede overflater, anbefaler TermaTech samme avstand til ikke-brennbart materiale som til brennbart materiale. Denne avstanden øker også selve konveksjonen rundt ovnen og letter samtidig rengjøringen. Merk – alle avstander gjelder kun ovnens avstand til brennbare materialer. Dermed er det ikke tatt hensyn til nasjonale krav om bruk av røykrør og deres avstand til brennbare materialer.