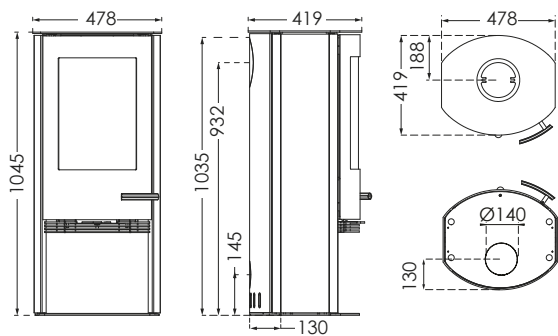


TT20/TT21 SERIEN TEKNISKE SPECIFIKATIONER

TT20

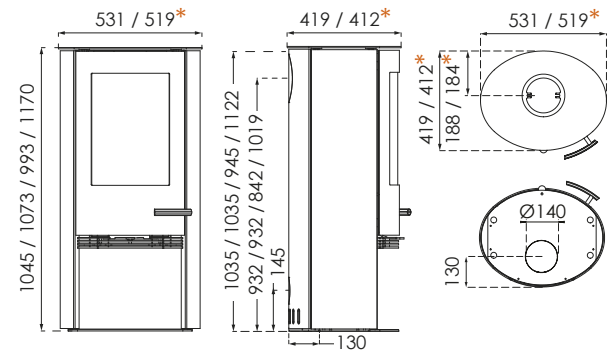
Brændkammer B/D: 340/271 Vægt i kg: 117



TT20R/TT21R/TT21RL/TT21RH

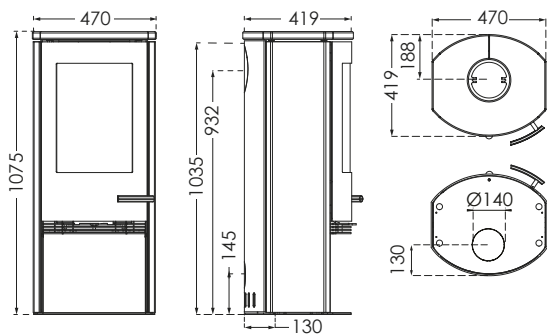
Brændkammer B/D: 340/271 Vægt i kg: 117/126/121/128

* Gældende for TT21R/TT21RL/TT21RH



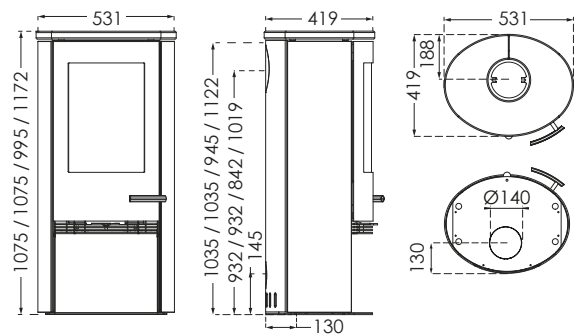
TT20S

Brændkammer B/D: 340/271 Vægt i kg: 147



TT20RS/TT21RS/TT21RLS/TT21RHS/ TT21RS-SA/TT21RS-WH

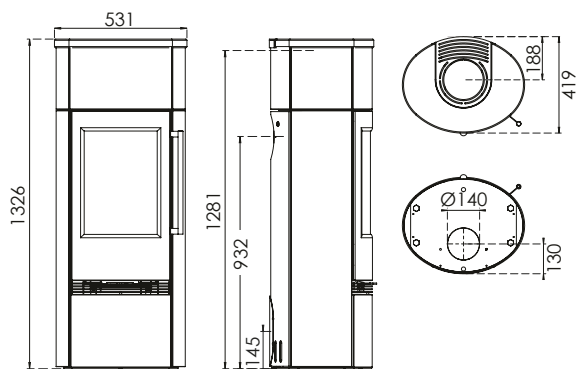
Brændkammer B/D: 340/271 Vægt i kg: 169/174/168/181



TT20RS/TT21RS

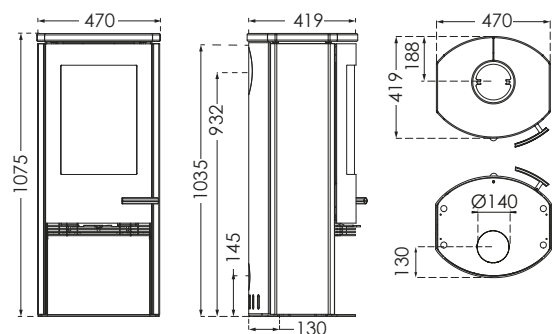
+ Varmelagringsmodul
+ Sokkelsten

Brændkammer B/D: 340/271 Vægt i kg: 285/290



TT21SA

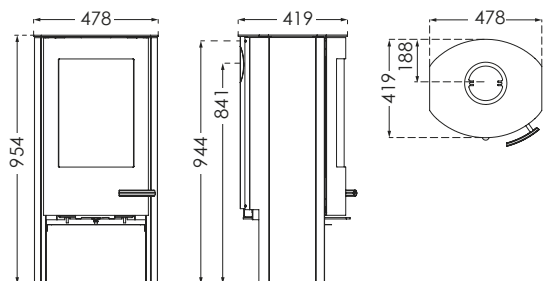
Brændkammer B/D: 340/271 Vægt i kg: 139



TT20/TT21 SERIEN TEKNISKE SPECIFIKATIONER

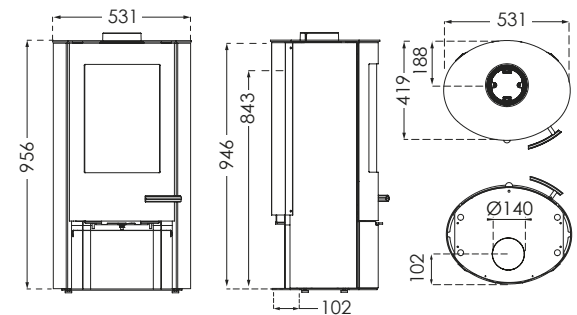
TT20BAZIC

Brændkammer B/D: 340/271 Vægt i kg: 99



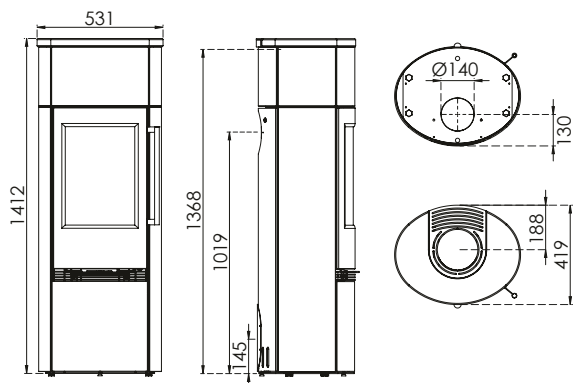
TT20BAZIC R

Brændkammer B/D: 340/271 Vægt i kg: 99



TT21RHS + Varmelagringsmodul + Sokkelsten

Brændkammer B/D: 340/271 Vægt i kg: 301

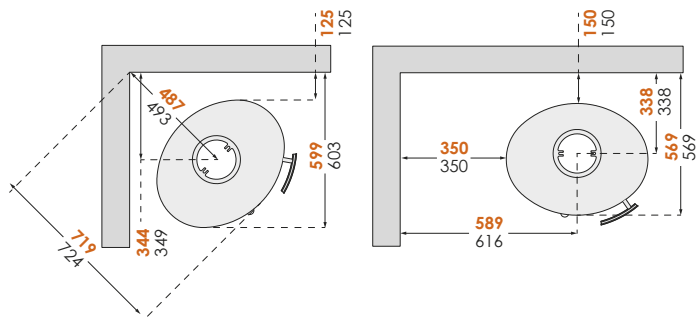


AFSTAND TIL BRÆNDBART MATERIALE

TT20/TT21 SERIEN

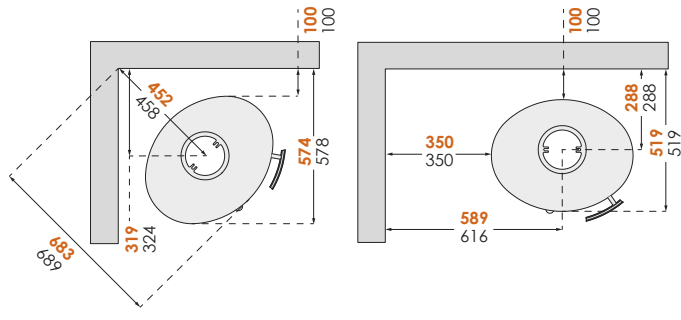
M. UISOLEREDE RØGRØR

TT20 + TT20S + TT20BAZIC + TT21SA + TT20R + TT20RS + TT20BAZIC R + TT21R + TT21RS + TT21RL + TT21RLS + TT21RH + TT21RHS + TT21RS-SA + TT21RS-WH



M. ISOLEREDE RØGRØR/SKORSTENE

TT20 + TT20S + TT20BAZIC + TT21SA + TT20R + TT20RS + TT20BAZIC R + TT21R + TT21RS + TT21RL + TT21RLS + TT21RH + TT21RHS + TT21RS-SA + TT21RS-WH



For at undgå misfarvning af malede og behandlede overflader, anbefaler TermaTech samme afstand til ikke brændbart materiale som til brændbart materiale. Denne afstand øger også selve konvektionen omkring ovnen og letter samtidig rengøringen. Bemærk – alle afstande gælder udelukkende ovnens afstand til brændbare materialer. Der er således ikke taget hensyn til nationale krav om anvendelse af røgrør og disses afstand til brændbare materialer.