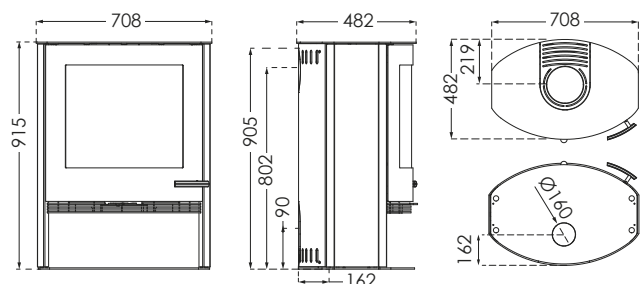


# TT22 SERIEN TEKNISKE SPECIFIKATIONER

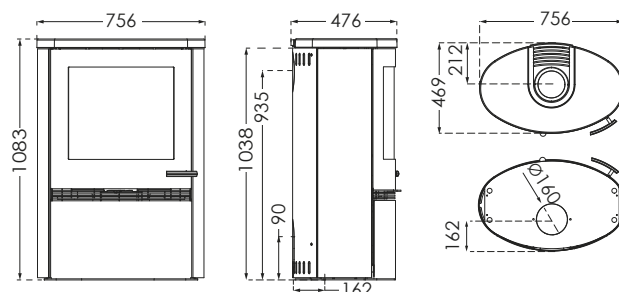
## TT22

Brændkammer B/D: 570/300 Vægt i kg: 159



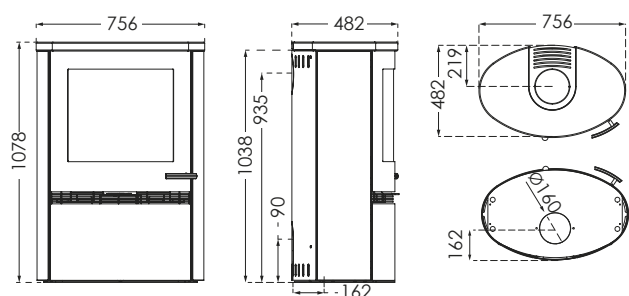
## TT22H

Brændkammer B/D: 570/300 Vægt i kg: 175



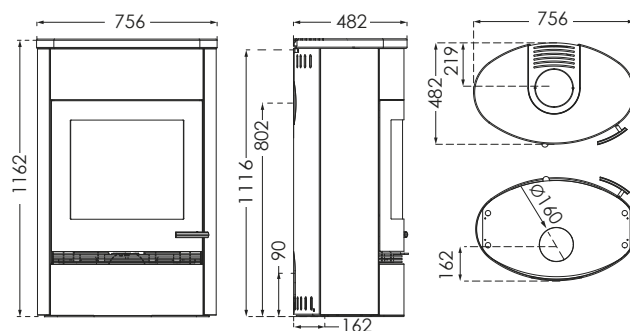
## TT22HS\*

Brændkammer B/D: 570/300 Vægt i kg: 218/236



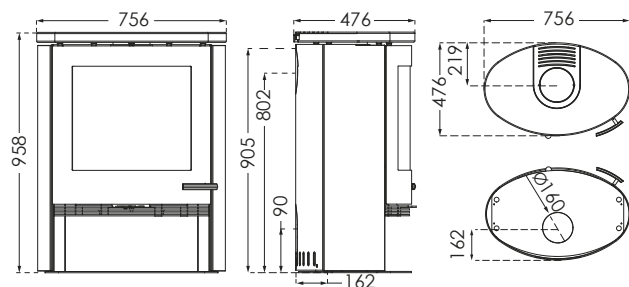
## TT22HST

Brændkammer B/D: 570/300 Vægt i kg: 312



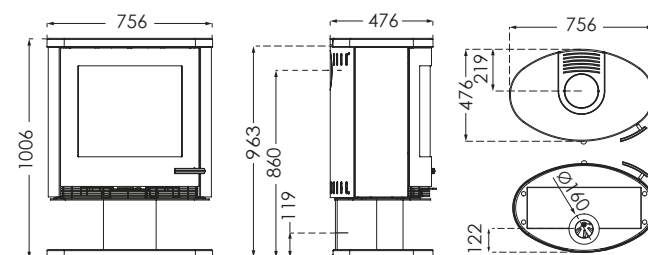
## TT22R

Brændkammer B/D: 570/300 Vægt i kg: 162



## TT22RP

Brændkammer B/D: 570/300 Vægt i kg: 192



\*TT22HS: TT22HS White, Sandsten / TT22HS Black, Sandsten / TT22HS, Fedtsten

NB! Alle højdemål er uden stillefødder

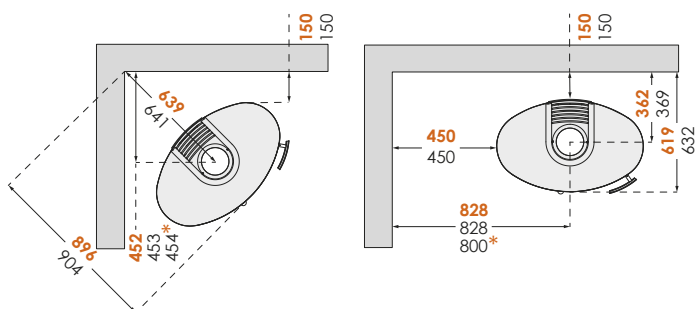
# TT22 SERIEN TEKNISKE SPECIFIKATIONER

## AFSTAND TIL BRÆNDBART MATERIALE

## TT22 SERIEN

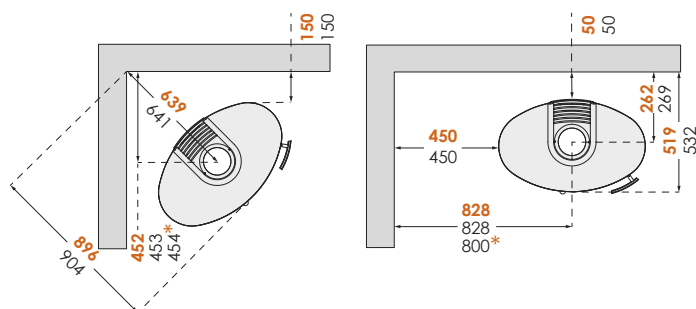
### M. UISOLEREDE RØGRØR

TT22H + TT22R + TT22RP + TT22HS + TT22HST + TT22



### M. ISOLEREDE RØGRØR/SKORSTENE

TT22H + TT22R + TT22RP + TT22HS + TT22HST + TT22



For at undgå misfarvning af malede og behandlede overflader, anbefaler TermaTech samme afstand til ikke brændbart materiale som til brændbart materiale. Denne afstand øger også selve konvektionen omkring ovnen og letter samtidig rengøringen. Bemærk – alle afstande gælder udelukkende ovnens afstand til brændbare materialer. Der er således ikke taget hensyn til nationale krav om anvendelse af røgrør og disses afstand til brændbare materialer.