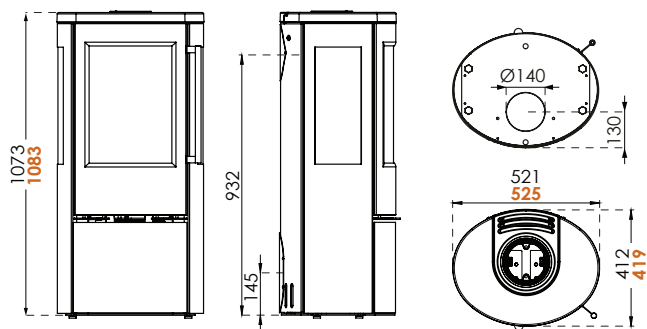


# TT23 SERIEN TEKNISKE SPECIFIKATIONER

## TT23RG/TT23RGS

Brændkammer B/D: 340/271 Vægt i kg: 127/174

**TT23RGS**  
TT23RG

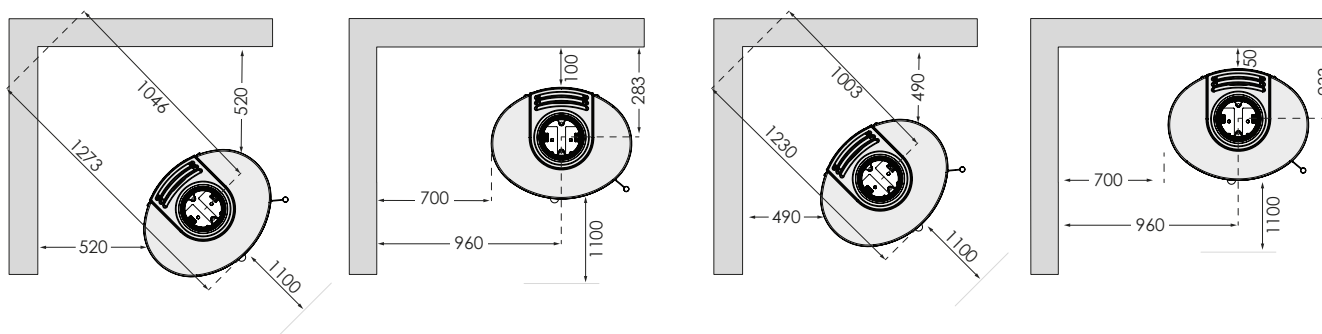


### AFSTAND TIL BRÆNDBART MATERIALE

TT23RGS

#### M. UISOLEREDE RØGRØR

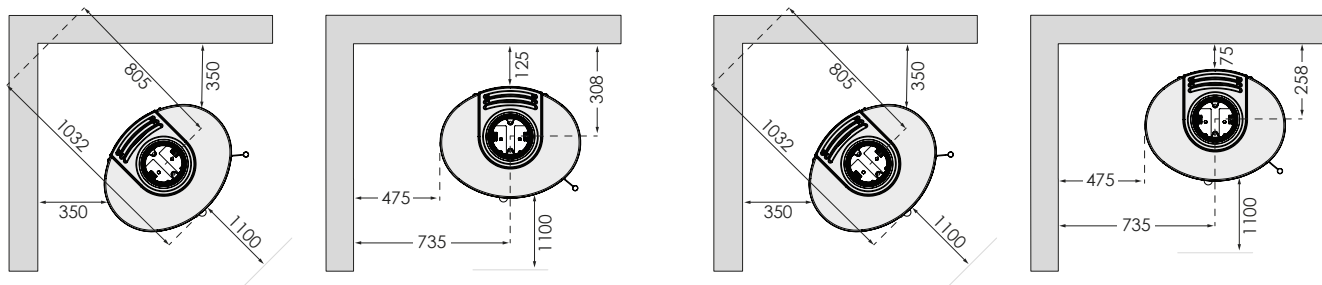
#### M. ISOLEREDE RØGRØR/SKORSTENE



TT23RG

#### M. UISOLEREDE RØGRØR

#### M. ISOLEREDE RØGRØR/SKORSTENE

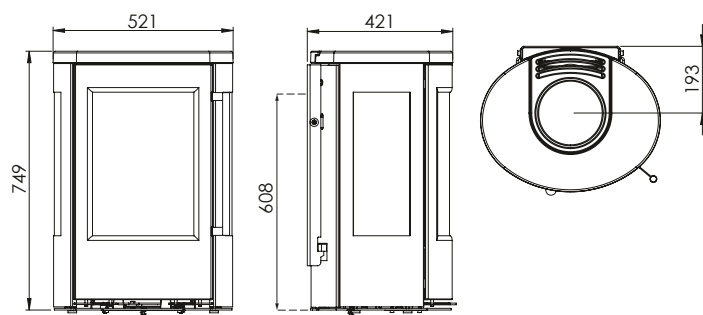


For at undgå misfarvning af malede og behandlede overflader, anbefaler TermaTech samme afstand til ikke brændbart materiale som til brændbart materiale. Denne afstand øger også selve konvektionen omkring ovnen og letter samtidig rengøringen. Bemærk – alle afstande gælder udelukkende ovnens afstand til brændbare materialer. Der er således ikke taget hensyn til nationale krav om anvendelse af røgrør og disses afstand til brændbare materialer.

# TT23 SERIEN TEKNISKE SPECIFIKATIONER

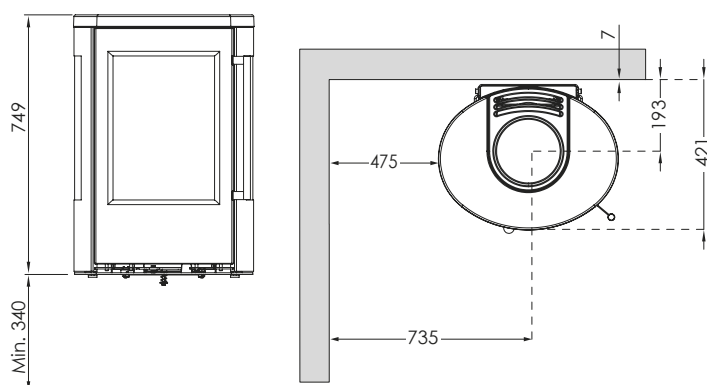
## TT23RGW

Brændkammer B/D: 340/271 Vægt i kg: 116



## AFSTAND TIL BRÆNDBART MATERIALE

TT23RGW



TT23RGW er beregnet til montering på en ikke brændbar væg. Såfremt gulvbelægningen er brændbar, skal ovnen monteres mindst 340 mm over gulvet. Tal med din forhandler for at sikre en optimal og brandsikker montageløsning.