

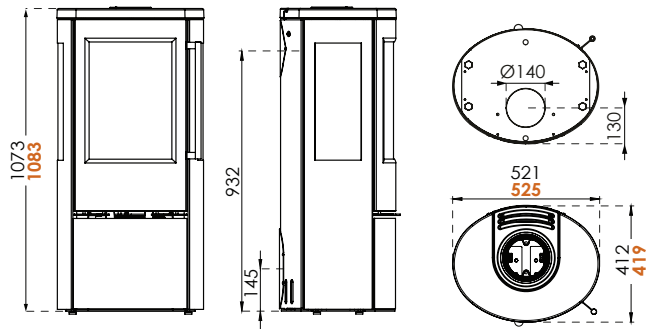
LA SÉRIE TT23 SPÉCIFICATIONS TECHNIQUES

TT23RG/TT23RGS

Dimensions du foyer L x P: 340/271

Poids en kg: 127/174

TT23RGS
TT23RG

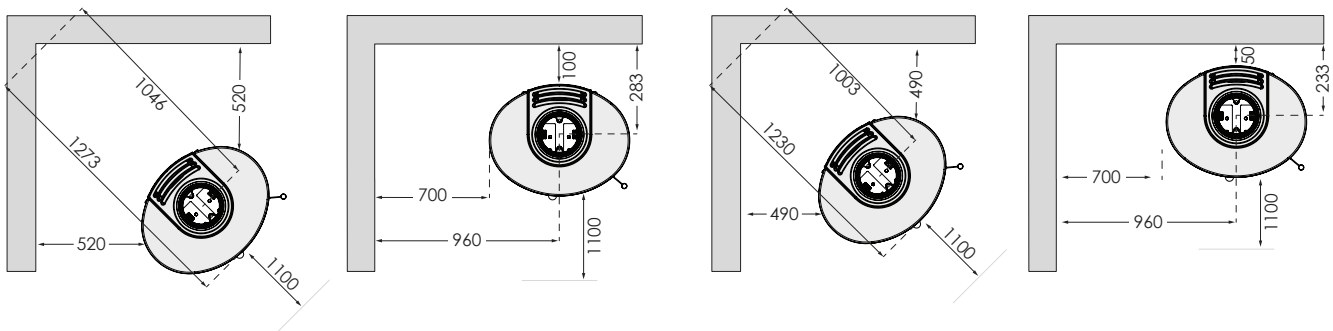


DISTANCE DE SÉCURITÉ MINI AUX MATÉRIAUX INFLAMMABLES

TT23RGS

AVEC RACCORDEMENT NON ISOLÉ

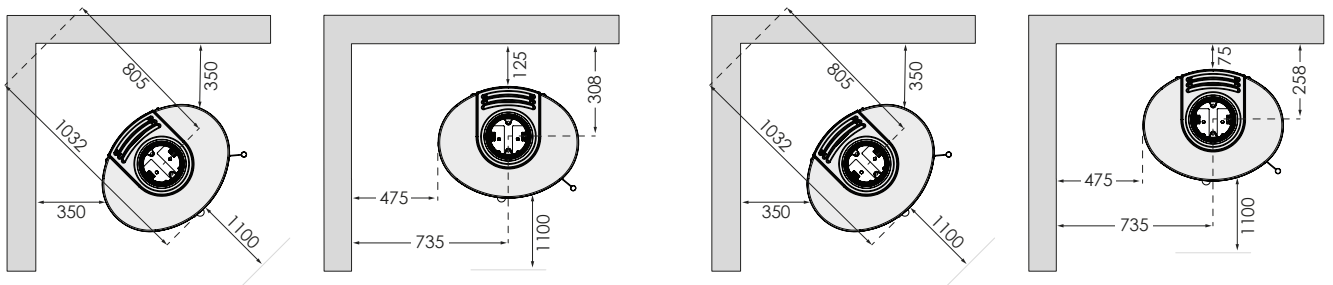
AVEC RACCORDEMENT/CONDUIT ISOLÉ



TT23RG

AVEC RACCORDEMENT NON ISOLÉ

AVEC RACCORDEMENT/CONDUIT ISOLÉ



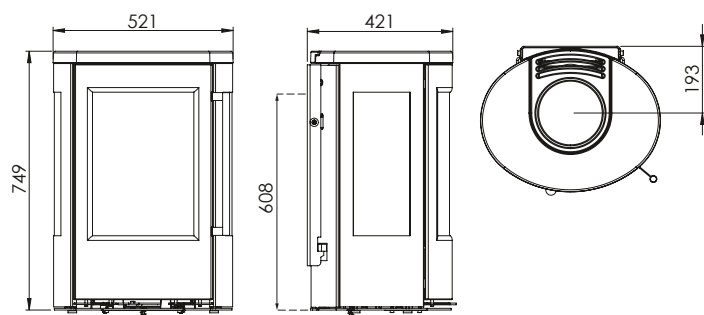
Pour écarter le risque de décoloration des surfaces peintes et traitées, TermaTech recommande de garder la même distance avec le matériau combustible qu'avec le matériau non combustible. Cette distance accroît aussi la convection elle-même autour du poêle et facilite en même temps le nettoyage. ATTENTION ! : Toutes les distances se rapportent uniquement à l'écart requis entre le poêle et les matériaux inflammables. Il n'est pas tenu compte des exigences nationales relatives à l'utilisation de conduits et à leur distance des matériaux inflammables.

Attention ! La hauteur est toujours indiquée sans les pieds.

LA SÉRIE TT23 SPÉCIFICATIONS TECHNIQUES

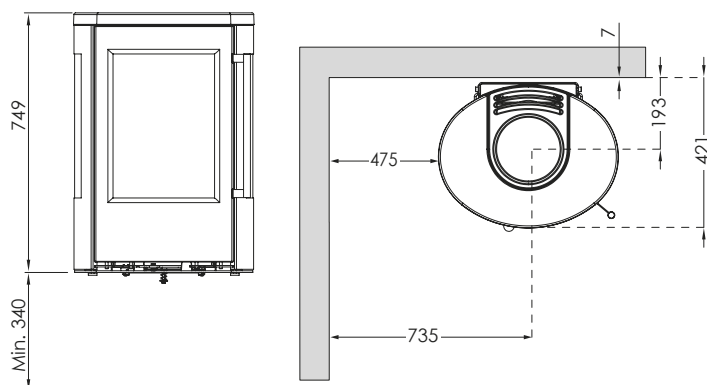
TT23RGW

Dimensions du foyer L x P: 340/271 Poids en kg: 116



DISTANCE DE SÉCURITÉ MINI AUX MATÉRIAUX INFLAMMABLES

TT23RGW



Le TT23RGW est conçu pour une installation sur un mur ininflammable. Si le revêtement de sol est inflammable, le poêle doit être posé à 340 mm minimum du sol. Pour une solution de montage optimale et sécuritaire, veuillez consulter votre revendeur-installateur agréé.