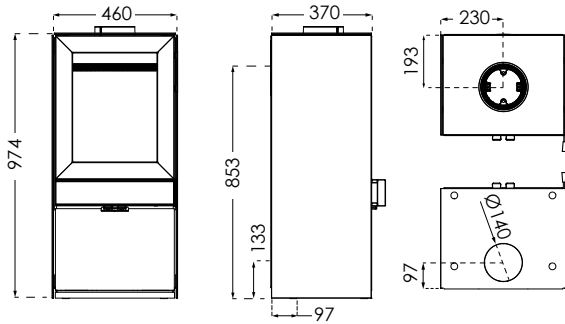


LA SÉRIE TT60 SPÉCIFICATIONS TECHNIQUES

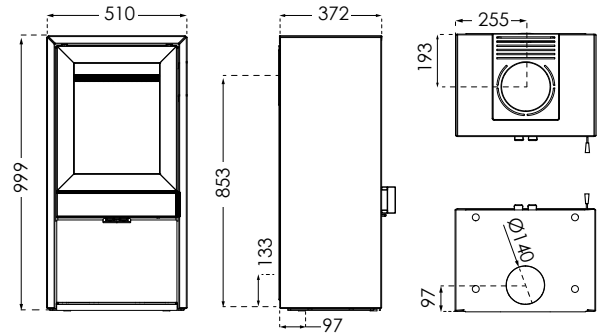
TT60

L x P du foyer: 380/260 Poids en kg: 139



TT60S

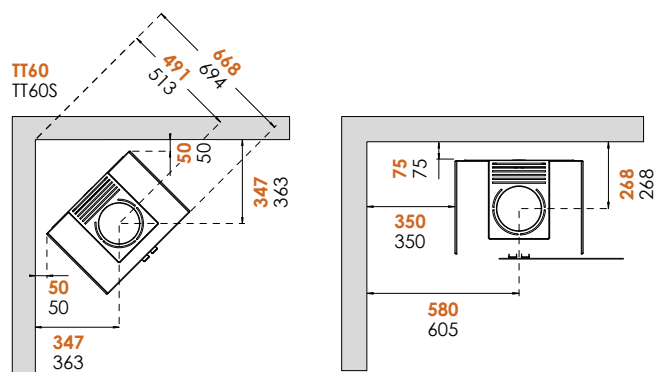
L x P du foyer: 380/260 Poids en kg: 179



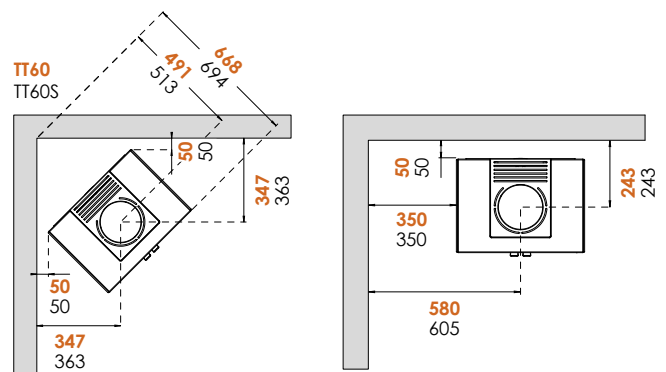
DISTANCE DE SÉCURITÉ MINI AUX MATÉRIAUX INFLAMMABLES

TT60/TT60S

AVEC RACCORDEMENT NON ISOLÉ



AVEC RACCORDEMENT/CONDUIT ISOLÉ

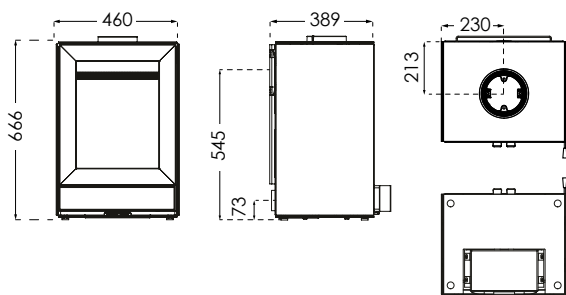


Pour écarter le risque de décoloration des surfaces peintes et traitées, TermaTech recommande de garder la même distance avec le matériau combustible qu'avec le matériau non combustible. Cette distance accroît aussi la convection elle-même autour du poêle et facilite en même temps le nettoyage. ATTENTION ! : Toutes les distances se rapportent uniquement à l'écart requis entre le poêle et les matériaux inflammables. Il n'est pas tenu compte des exigences nationales relatives à l'utilisation de conduits et à leur distance des matériaux inflammables.

LA SÉRIE TT60 SPÉCIFICATIONS TECHNIQUES

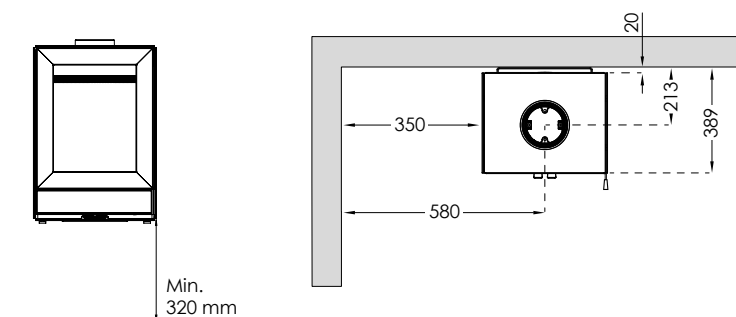
TT60W

L x P du foyer: 380/260 Poids en kg: 118



DISTANCE DE SÉCURITÉ MINI AUX MATÉRIAUX INFLAMMABLES

TT60W



Le TT60W est conçu pour une installation sur un mur ininflammable. Si le revêtement de sol est inflammable, le poêle doit être posé à 320 mm minimum du sol. Pour une solution de montage optimale et sécuritaire, veuillez consulter votre revendeur-installateur agréé.

Attention ! La hauteur est toujours indiquée sans les pieds.