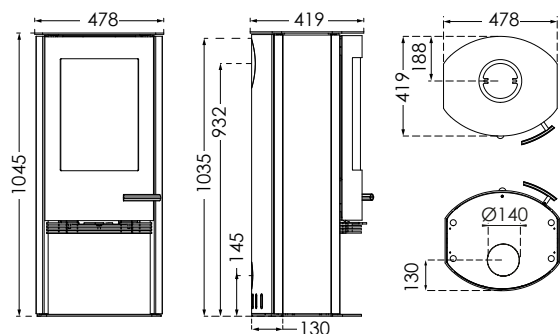


# TT20/TT21 SERIE TECHNISCHE SPECIFICATIES

## TT20

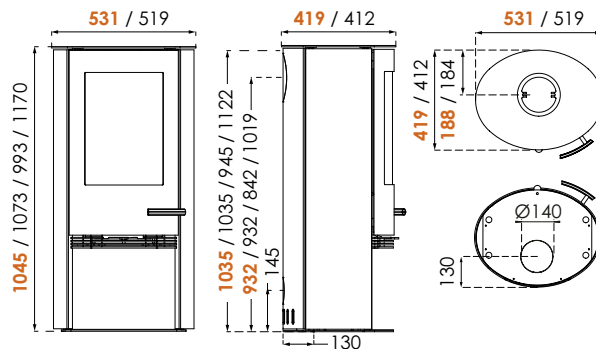
Verbrandingskamer B/D: 340/271 Gewicht in kg: 117



## TT20R/TT21R/TT21RL/TT21RH

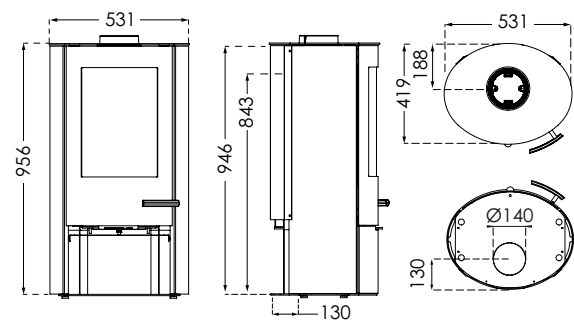
Verbrandingskamer B/D: 340/271  
Gewicht in kg: 117/126/121/136

**TT20R**  
TT21R/TT21RL /TT21RH



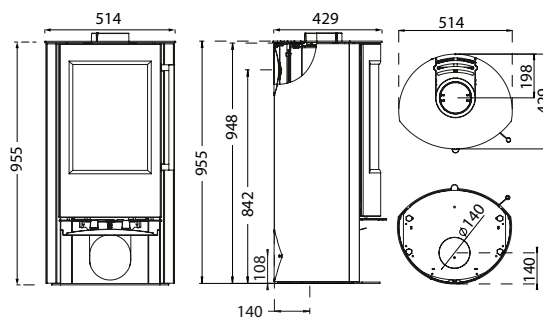
## TT20BASIC R

Verbrandingskamer B/D: 340/271 Gewicht in kg: 99



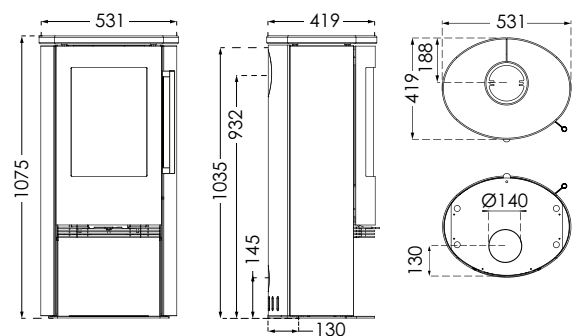
## TT21 CLASSIC

Verbrandingskamer B/D: 340/271 Gewicht in kg: 103



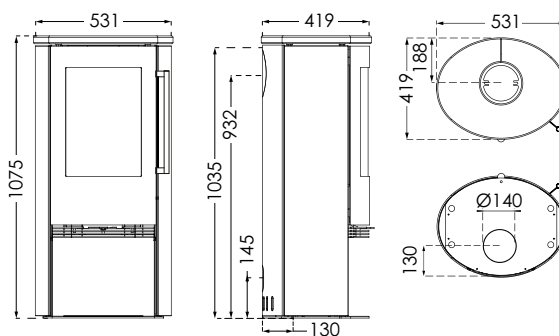
## TT21RS

Verbrandingskamer B/D: 340/271 Gewicht in kg: 180\*/174\*\*



## TT21RS-CG/TT21RS-CM

Verbrandingskamer B/D: 340/271 Gewicht in kg: 161



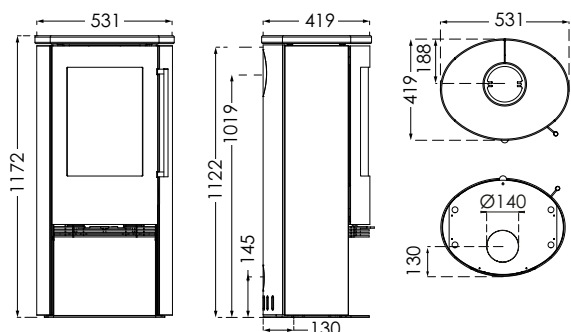
\* TT21RS, Mat Speksteen  
TT21RS, "Classic" Gemarmerde Speksteen

\*\* TT21RS-WH, Zandsteen  
TT21RS Grey, Zandsteen  
TT21RS Black, Zandsteen

# TT20/TT21 SERIE TECHNISCHE SPECIFICATIES

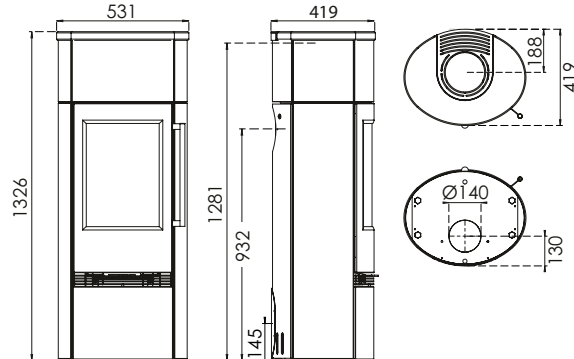
## TT21RHS

Verbrandingskamer B/D: 340/271      Gewicht in kg: 189



## TT21RS-HST\*\*\*

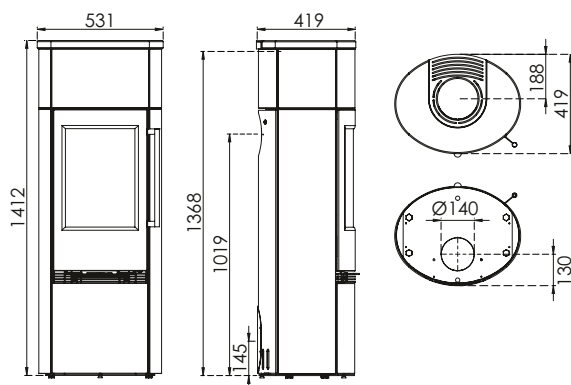
Verbrandingskamer B/D: 340/271      Gewicht in kg: 275



\*\*\* TT21RS-HST, Mat Speksteen  
TT21RS-HST, "Classic" Gemarmerde Speksteen

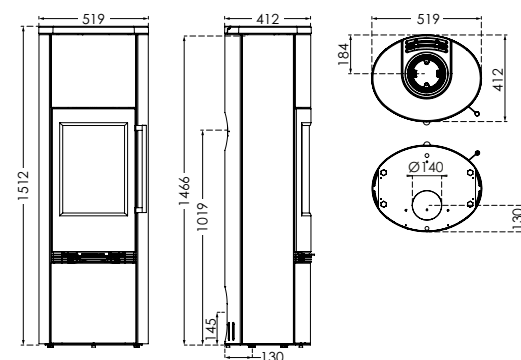
## TT21RHS-HST

Verbrandingskamer B/D: 340/271      Gewicht in kg: 280



## TT21RHT

Verbrandingskamer B/D: 340/271  
Gewicht in kg: 145 (Optie + 48 kg Powerstone)

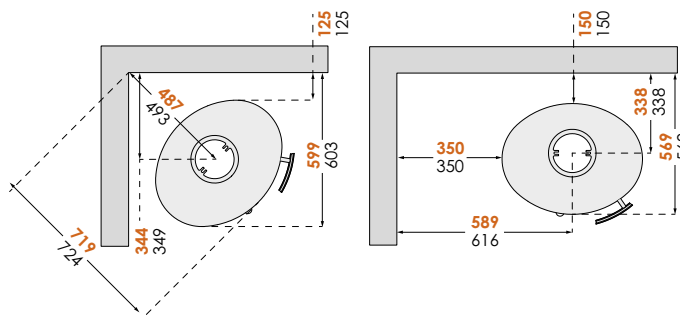


## AFSTAND TOT BRANDBAAR MATERIAAL

## TT20/TT21 SERIE

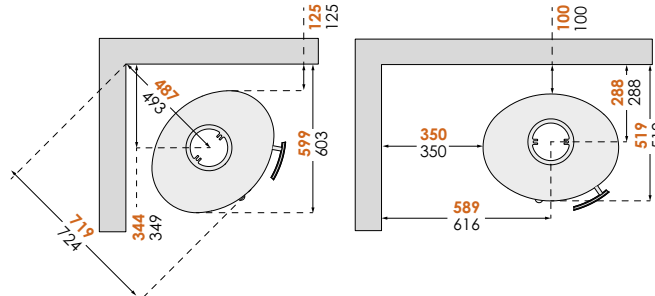
### MET ONGEÏSOLEERD ROOKKANAAL

**TT20**  
TT20R + TT20BAZIC R + TT21 CLASSIC + TT21R + TT21RS +  
TT21RS-CG/TT21RS-CM + TT21RS-HST + TT21RL + TT21RH + TT21RHS + TT21RHT



### MET GEÏSOLEERDE ROOKKANALEN/ SCHOORSTENEN

**TT20**  
TT20R + TT20BAZIC R + TT21 CLASSIC + TT21R + TT21RS +  
TT21RS-CG/TT21RS-CM + TT21RS-HST + TT21RL + TT21RH + TT21RHS + TT21RHT



Om verkleuring van geverfde en behandelde oppervlakten te voorkomen, beveelt TermaTech dezelfde afstand van brandbare materialen als voor niet-brandbare materialen. Deze afstand vergroot de convectie zelf rond de kachel en vergemakkelijkt ook het schoonmaken. Alle afstanden gelden voor de afstand van de houtkachel tot brandbare materialen. Er is dus geen rekening gehouden met de nationale normen voor het gebruik van rookkanalen en de afstand die deze tot brandbare materialen moeten hebben.