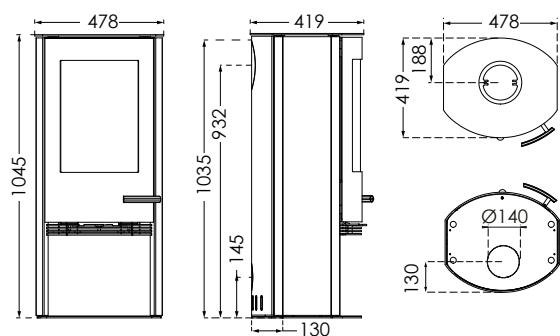


TT20/TT21 SERIEN TEKNISKE SPESIFIKASJONER

TT20

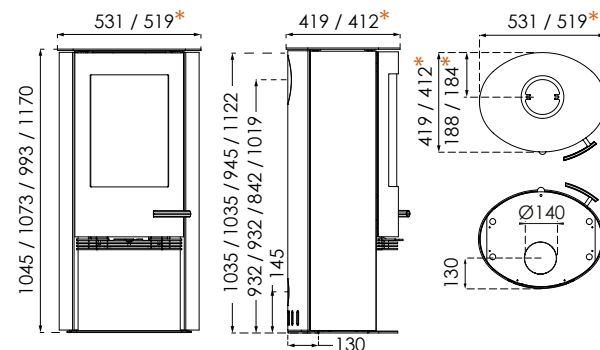
Brennkammer B/D: 340/271 Vekt i kg: 116



TT20R/TT21R/TT21RL/TT21RH

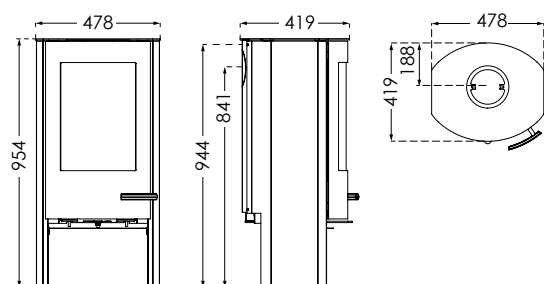
Brennkammer B/D: 340/271 Vekt i kg: 117/126/121/128

*Gjeldende for TT21R/TT21RL/TT21RH



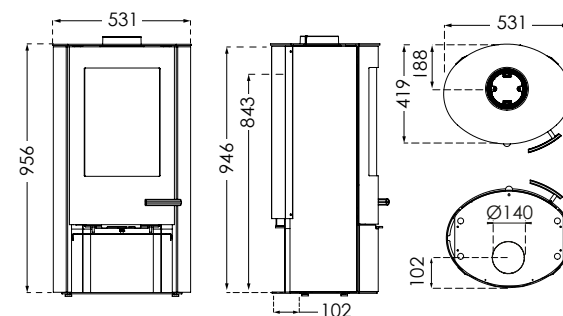
TT20BAZIC

Brennkammer B/D: 340/271 Vekt i kg: 99



TT20BAZIC R

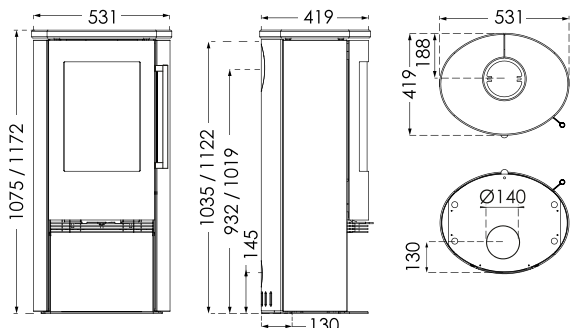
Brennkammer B/D: 340/271 Vekt i kg: 99



TT20/TT21 SERIEN TEKNISKE SPESIFIKASJONER

TT21RS**/TT21RHS

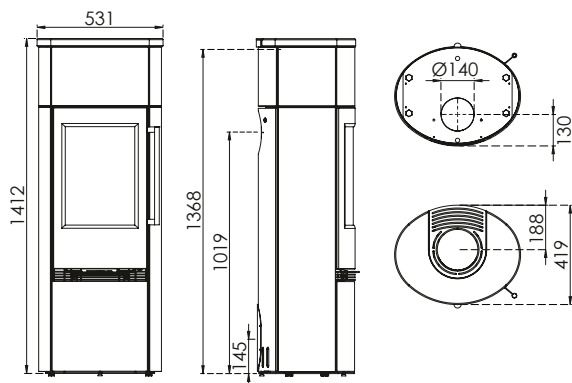
Brennkammer B/D: 340/271 Vekt i kg: 174/181



**TT21RS: TT21RS-White, Sandstein / TT21RS Grey, Sandstein / TT21RS Black, Sandstein / TT21RS / TT21RS "Classic" Marmorert kleberstein

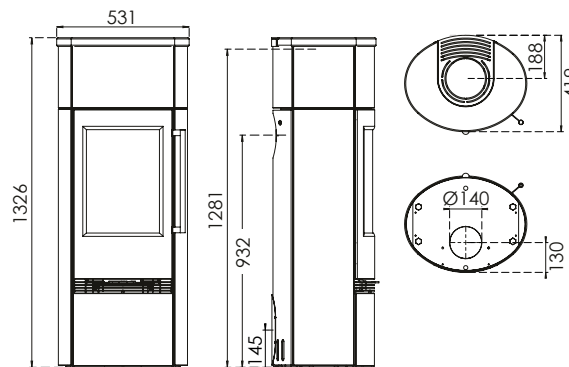
TT21RHS-HST

Brennkammer B/D: 340/271 Vekt i kg: 272



TT21RS-HST***

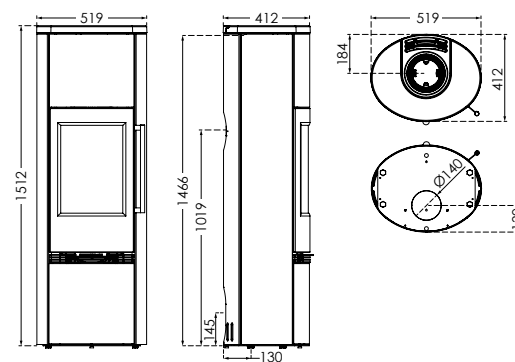
Brennkammer B/D: 340/271 Vekt i kg: 265



***TT21RS-HST: TT21RS-HST / TT21RS-HST "Classic" Marmorert kleberstein

TT21RHT

Brennkammer B/D: 340/271 Vekt i kg: 145 + 48 kg Powerstone



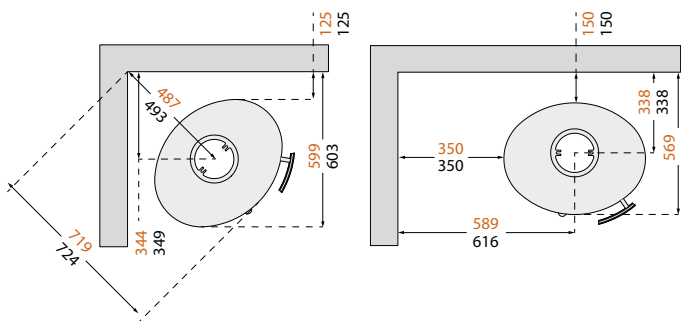
AVSTAND TIL BRENNBART MATERIALE

TT20/TT21 SERIEN

M. UISOLERT RØYKRØR

TT20 + TT20BAZIC

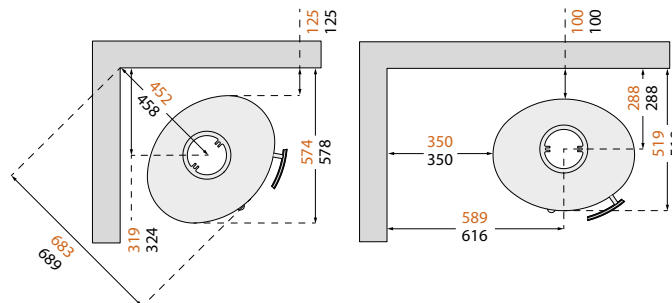
TT20R + TT20BAZIC R + TT21R + TT21RS + TT21RL + TT21RH + TT21RHS + TT21RHT



M. ISOLERTE RØYKRØR/SKORSTEINER

TT20 + TT20BAZIC

TT20R + TT20BAZIC R + TT21R + TT21RS + TT21RL + TT21RH + TT21RHS + TT21RHT



Avstand til ikke-brennbart materiale: For å unngå misfarging av behandlede overflater, anbefaler vi samme avstand til ikke-brennbart materiale som til brennbart materiale. Denne avstanden øker også selve konveksjonen rundt ovnen og letter samtidig rengjøringen. Merk – alle avstander gjelder kun ovnens avstand til brennbare materialer. Dermed er det ikke tatt hensyn til nasjonale krav om bruk av røykrør og deres avstand til brennbare materialer. **Avstand brannmur**, se side 68.**

MERK: Alle høydemål er uten justeringsføtter