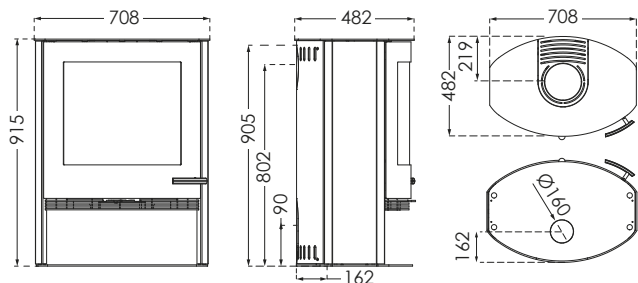


TT22 SERIEN TEKNISKE SPESIFIKASJONER

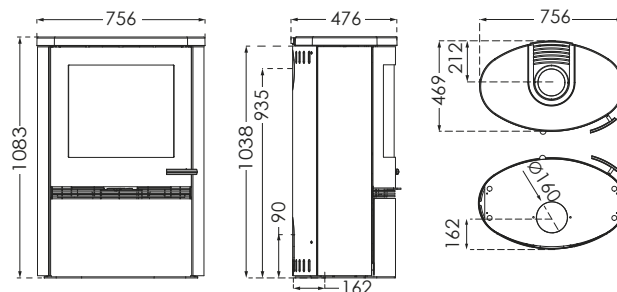
TT22

Brennkammer B/D: 570/300 Vekt i kg: 159



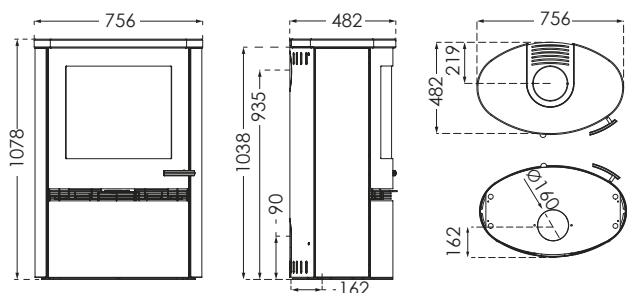
TT22H

Brennkammer B/D: 570/300 Vekt i kg: 175



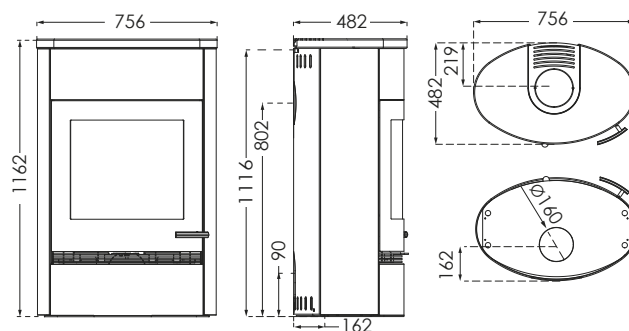
TT22HS*

Brennkammer B/D: 570/300 Vekt i kg: 218/236



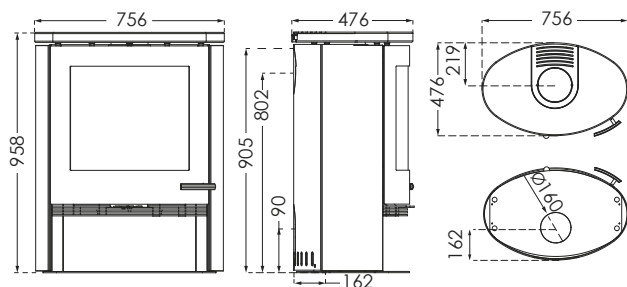
TT22HST

Brennkammer B/D: 570/300 Vekt i kg: 312



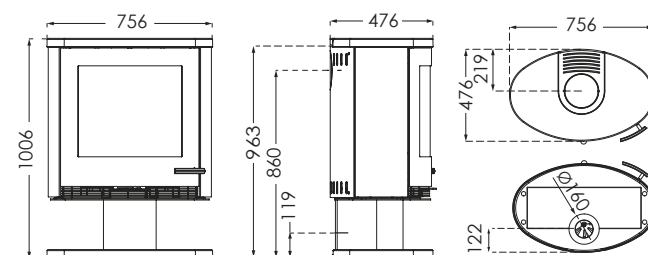
TT22R

Brennkammer B/D: 570/300 Vekt i kg: 162



TT22RP

Brennkammer B/D: 570/300 Vekt i kg: 192



*TT22HS: TT22HS White, Sandstein/TT22HS Black, Sandstein/TT22HS

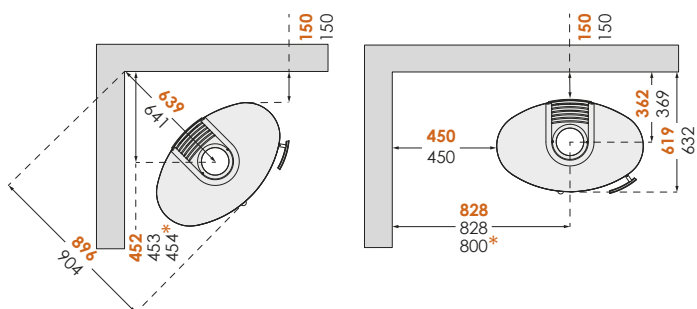
TT22 SERIEN TEKNISKE SPESIFIKASJONER

AVSTAND TIL BRENNBART MATERIALE

TT22 SERIEN

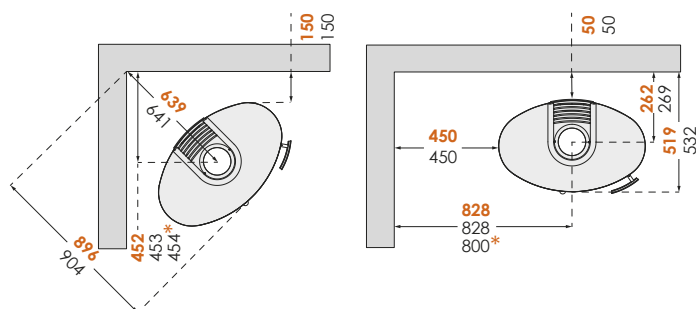
M. UISOLERT RØYKRØR

TT22H + TT22R + TT22RP + TT22HS + TT22HST + TT22



M. ISOLERTE RØYKRØR/SKORSTEINER

TT22H + TT22R + TT22RP + TT22HS + TT22HST + TT22



For å unngå misfarging av malte og behandlede overflater, anbefaler TermaTech samme avstand til ikke-brennbart materiale som til brennbart materiale. Denne avstanden øker også selve konveksjonen rundt ovnen og letter samtidig rengjøringen. Merk – alle avstander gjelder kun ovnens avstand til brennbare materialer. Dermed er det ikke tatt hensyn til nasjonale krav om bruk av røykrør og deres avstand til brennbare materialer.