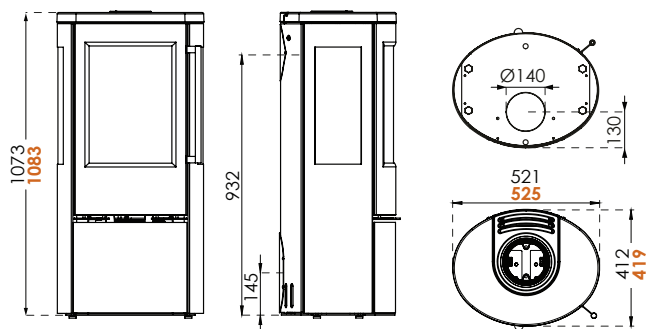


TT23 SERIEN TEKNISKE SPESIFIKASJONER

TT23RG/TT23RGS

Brennkammer B/D: 340/271 Vekt i kg: 127/174

TT23RGS
TT23RG

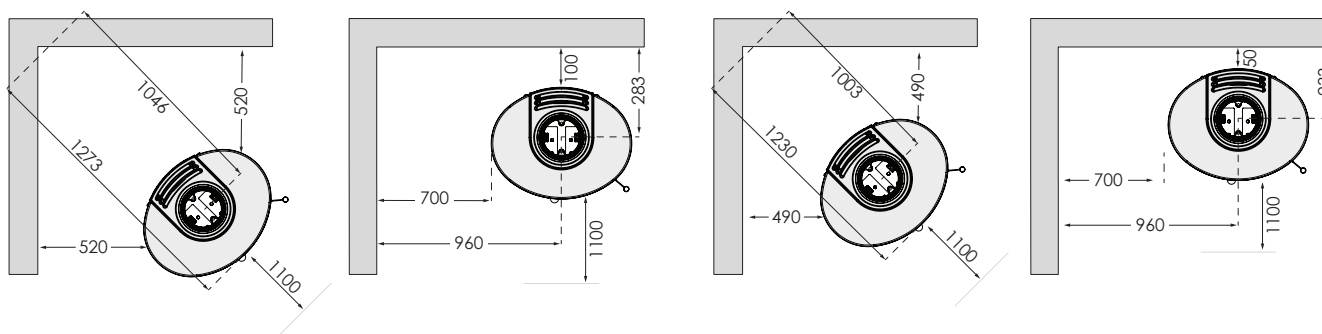


AVSTAND TIL BRENNBART MATERIALE

TT23RGS

M. UISOLERT RØYKRØR

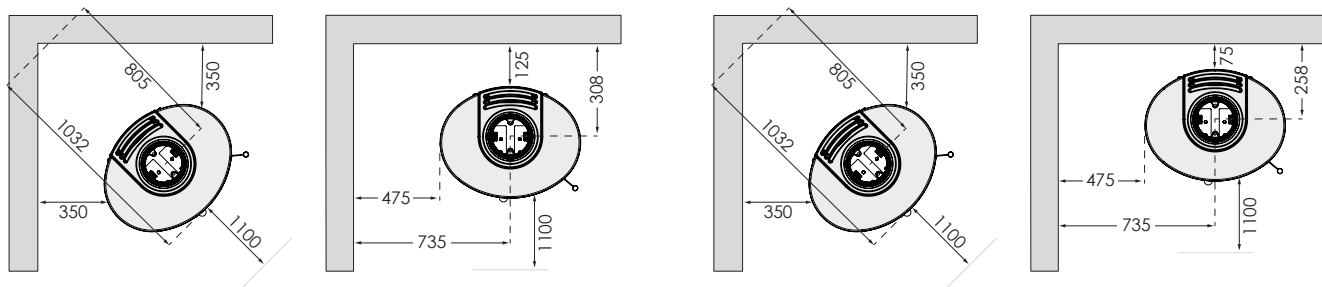
M. ISOLERTE RØYKRØR/SKORSTEINER



TT23RG

M. UISOLERT RØYKRØR

M. ISOLERTE RØYKRØR/SKORSTEINER



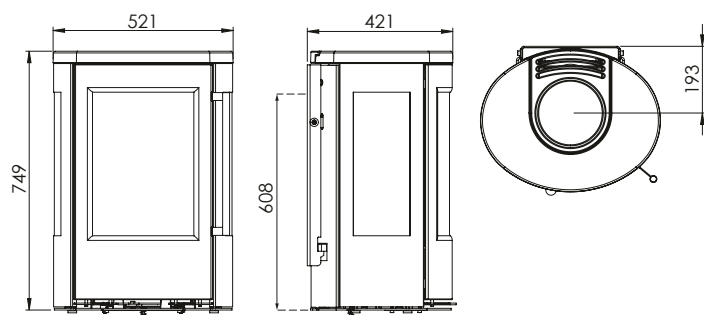
For å unngå misfarging av malte og behandlede overflater, anbefaler TermaTech samme avstand til ikke-brennbart materiale som til brennbart materiale. Denne avstanden øker også selve konveksjonen rundt ovnen og letter samtidig rengjøringen. Merk – alle avstander gjelder kun ovnens avstand til brennbare materialer. Dermed er det ikke tatt hensyn til nasjonale krav om bruk av røykrør og deres avstand til brennbare materialer.

MERK: Alle høydemål er uten justeringsføtter

TT23 SERIEN TEKNISKE SPESIFIKASJONER

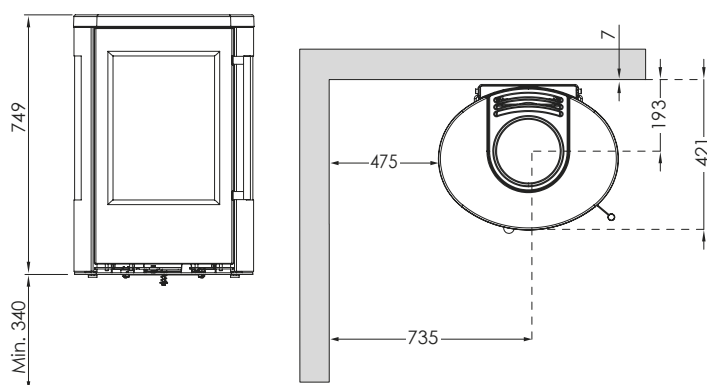
TT23RGW

Brennkammer B/D: 340/271 Vekt i kg: 116



AVSTAND TIL BRENNBART MATERIALE

TT23RGW



TT23RGW er beregnet for montering på en ikke brennbar vegg. Hvis golvet er brannbart materiale skal ovnen installeres minst 340 mm over gulvet. Kontakt din forhandler for å sikre en optimal og brannsikker en monteringsløsning.