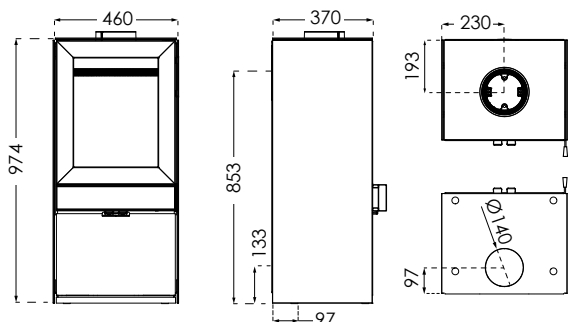


TT60 SERIEN TEKNISKE SPESIFIKASJONER

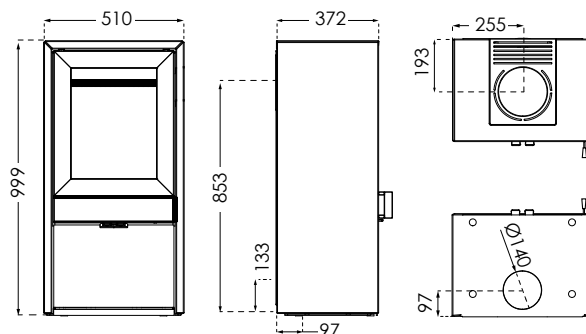
TT60

Brennkammer B/D: 380/260 Vekt i kg: 139



TT60S

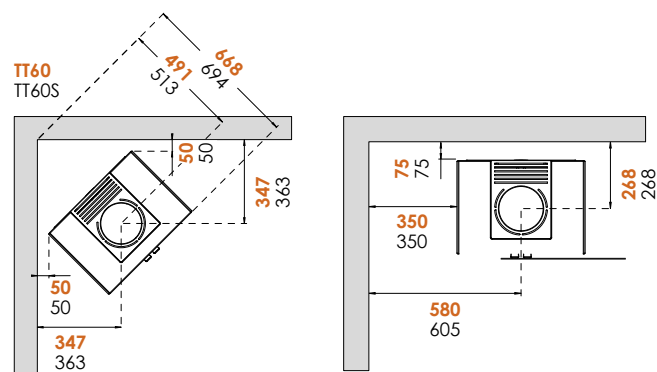
Brennkammer B/D: 380/260 Vekt i kg: 179



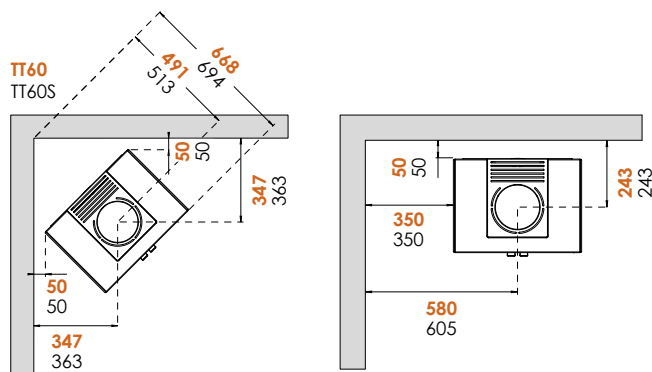
AVSTAND TIL BRENNBART MATERIALE

TT60/TT60S

M. UISOLERT RØYKRØR



M. ISOLERTE RØYKRØR/SKORSTEINER

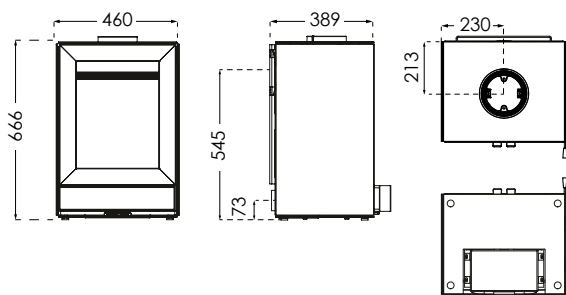


For å unngå misfarging av malte og behandlede overflater, anbefaler TernaTech samme avstand til ikke-brennbart materiale som til brennbart materiale. Denne avstanden øker også selve konveksjonen rundt ovnen og letter samtidig rengjøringen. Merk – alle avstander gjelder kun ovnens avstand til brennbare materialer. Dermed er det ikke tatt hensyn til nasjonale krav om bruk av røykrør og deres avstand til brennbare materialer.

TT60 SERIEN TEKNISKE SPESIFIKASJONER

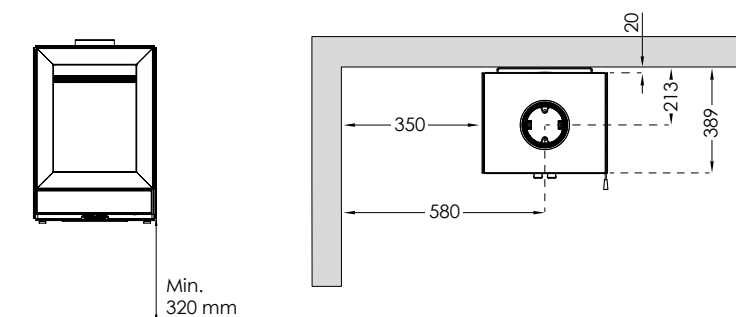
TT60W

Brennkammer B/D: 380/260 Vekt i kg: 118



AVSTAND TIL BRENNBART MATERIALE

TT60W



TT60W er beregnet for montering på en ikke-brennbar vegg. Dersom gulvet er brennbart, må ovnen monteres minst 320mm over gulvet. Snakk med din forhandler og eventuelt feier for å sikre optimal og brannsikker montering.