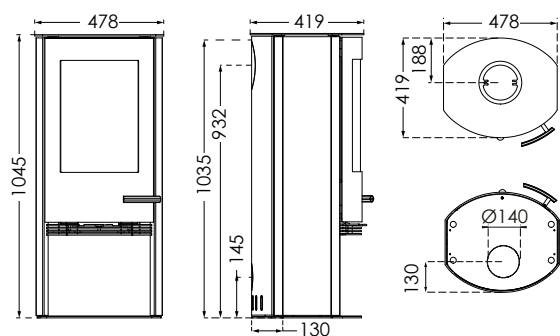


TT20/TT21 SERIEN TEKNISK INFORMATION

TT20

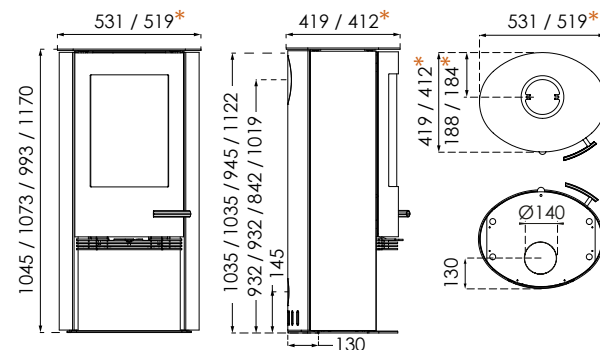
Brännkammare B/D: 340/271 Vikt i kg: 116



TT20R/TT21R/TT21RL/TT21RH

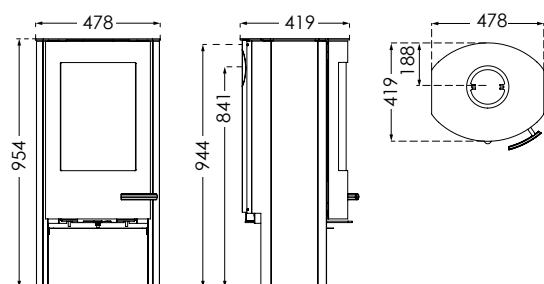
Brännkammare B/D: 340/271 Vikt i kg: 117/126/121/128

*Gjeldende for TT21R/TT21RL/TT21RH



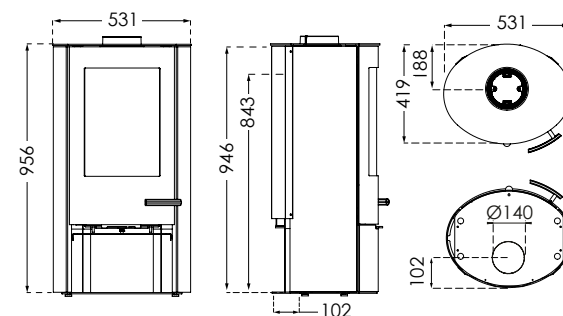
TT20BAZIC

Brännkammare B/D: 340/271 Vikt i kg: 99



TT20BAZIC R

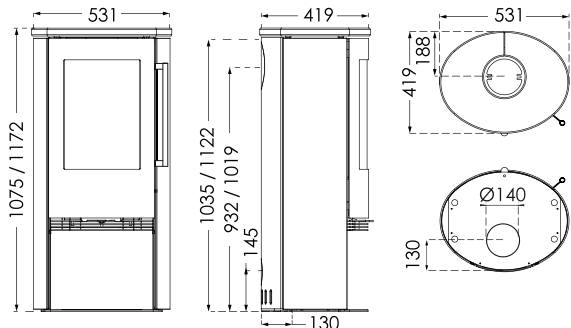
Brännkammare B/D: 340/271 Vikt i kg: 99



TT20/TT21 SERIEN TEKNISK INFORMATION

TT21RS**/TT21RHS

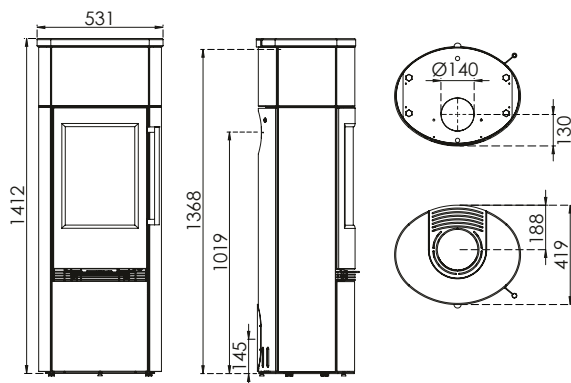
Brännkammare B/D: 340/271 Vikt i kg: 174/181



**TT21RS: TT21RS White, Sandsten / TT21RS Grey, Sandsten / TT21RS Black, Sandsten / TT21RS, Matt, Ljus täljsten / TT21RS "Classic" Marmorerad täljsten

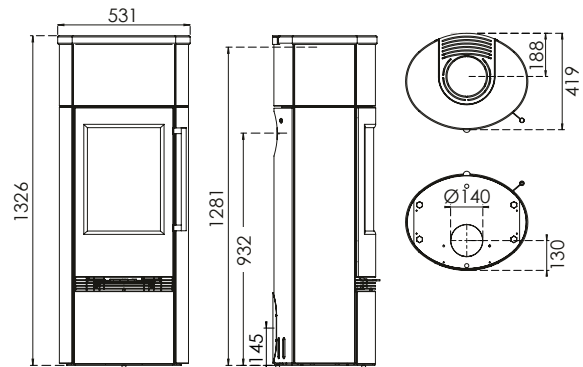
TT21RHS-HST

Brännkammare B/D: 340/271 Vikt i kg: 272



TT21RS-HST***

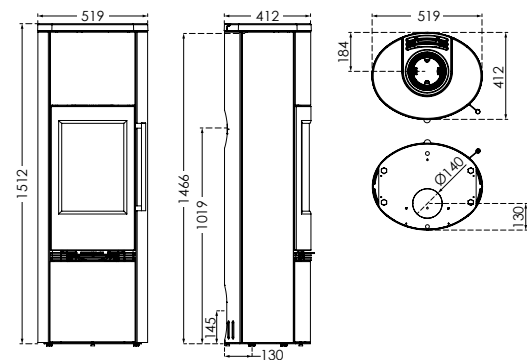
Brännkammare B/D: 340/271 Vikt i kg: 265



***TT21RS-HST: TT21RS-HST, Matt, Ljus täljsten / TT21RS-HST "Classic" Marmorerad täljsten

TT21RHT

Brännkammare B/D: 340/271 Vikt i kg: 145 + 48 kg Powerstone



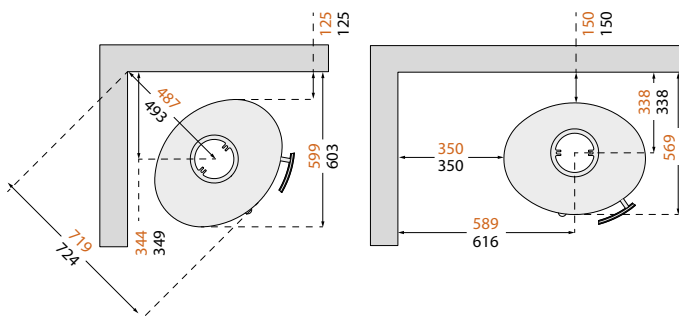
AVSTÅND TILL BRÄNNBARA MATERIAL

TT20/TT21 SERIEN

MED OISLERADE RÖKRÖR

TT20 + TT20BAZIC

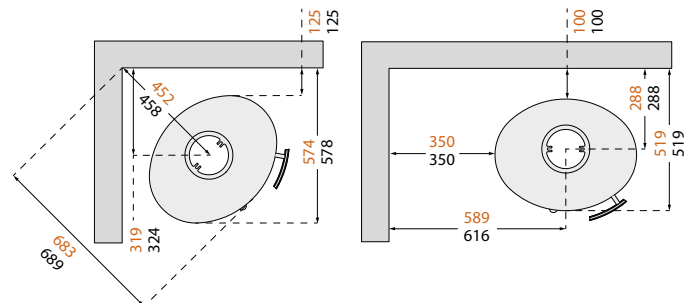
TT20R + TT20BAZIC R + TT21R + TT21RS + TT21RL + TT21RH + TT21RHS + TT21RHT



MED ISOLERADE RÖKRÖR/SKORSTEN

TT20 + TT20BAZIC

TT20R + TT20BAZIC R + TT21R + TT21RS + TT21RL + TT21RH + TT21RHS + TT21RHT



Vi rekommenderar att du undviker missfärgningar på måttade och behandlade ytor genom att hålla samma avstånd till brännbara material som till icke brännbara material. Avståndet ökar dessutom konvektionen runt kaminen och underlättar samtidigt rengöringen. Observera – alla avstånd gäller uteslutande kaminens avstånd till brännbara material. Ingen hänsyn har tagits till nationella krav om användning av rökrör och deras avstånd till brännbara material.