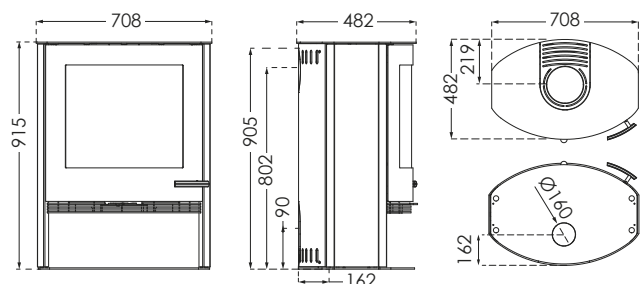


TT22 SERIEN TEKNISK INFORMATION

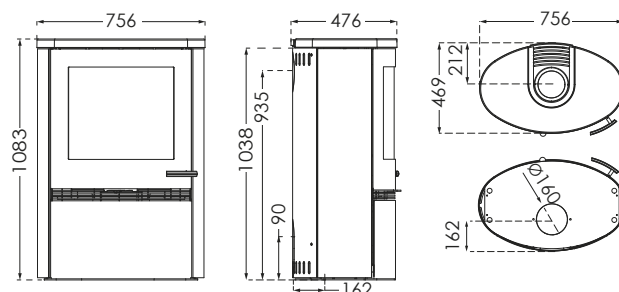
TT22

Brännkammare B/D: 570/300 Vikt i kg: 159



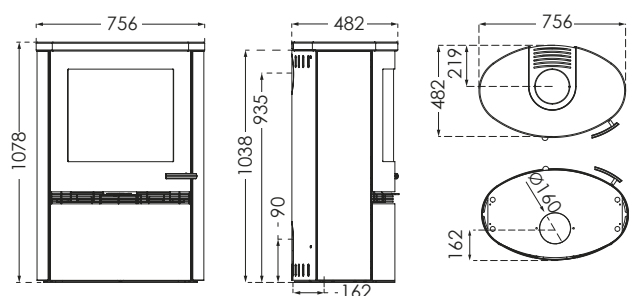
TT22H

Brännkammare B/D: 570/300 Vikt i kg: 175



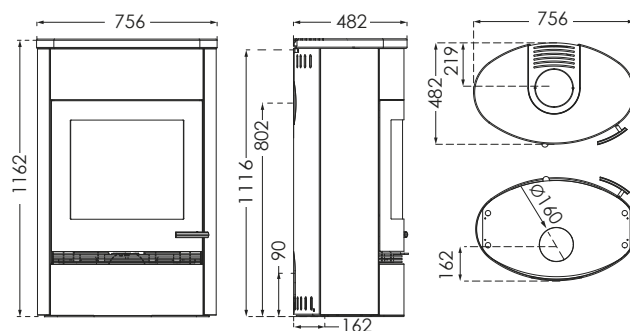
TT22HS*

Brännkammare B/D: 570/300 Vikt i kg: 218/236



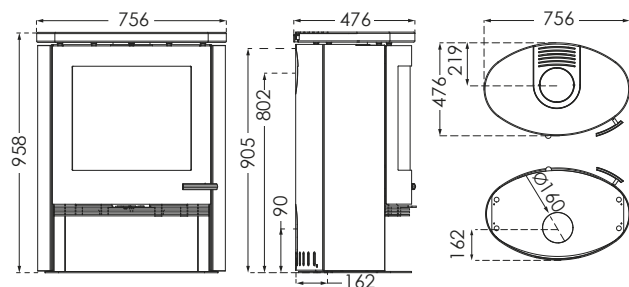
TT22HST

Brännkammare B/D: 570/300 Vikt i kg: 312



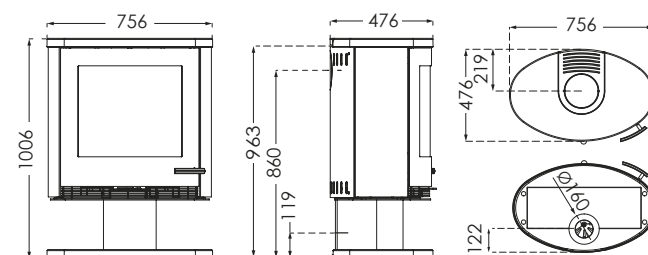
TT22R

Brännkammare B/D: 570/300 Vikt i kg: 162



TT22RP

Brännkammare B/D: 570/300 Vikt i kg: 192



*TT22HS: TT22HS White, Sandsten / TT22HS Black, Sandsten / TT22HS, Täljsten

OBS! Alla höjdmått anges utan monterade justerfötter

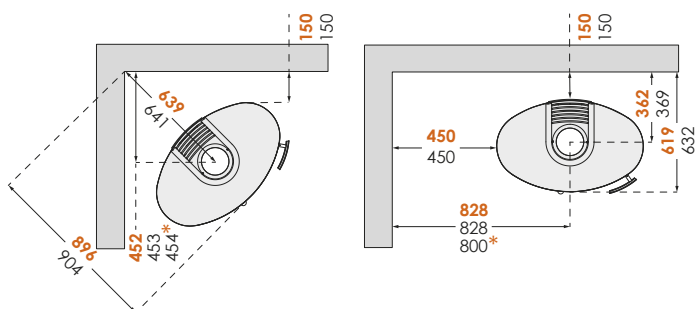
TT22 SERIEN TEKNISK INFORMATION

AVSTÅND TILL BRÄNNBARA MATERIAL

TT22 SERIEN

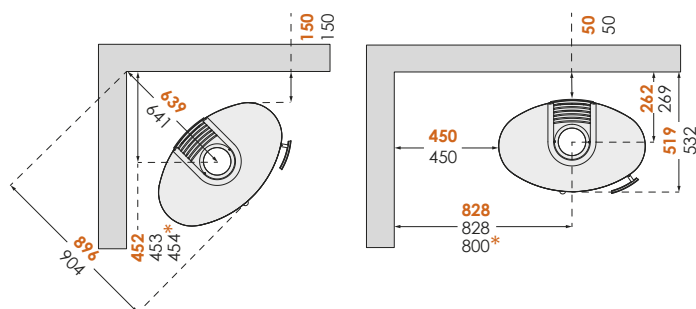
MED ISOLERADE RÖKRÖR

TT22H + TT22R + TT22RP + TT22HS + TT22HST + TT22



MED ISOLERADE RÖKRÖR/SKORSTEN

TT22H + TT22R + TT22RP + TT22HS + TT22HST + TT22



Vi rekommenderar att du undviker missfärgningar på måttade och behandlade ytor genom att hålla samma avstånd till brännbara material som till icke brännbara material. Avståndet ökar dessutom konvektionen runt kaminen och underlättar samtidigt rengöringen. Observera – alla avstånd gäller uteslutande kaminens avstånd till brännbara material. Ingen hänsyn har tagits till nationella krav om användning av rökrör och deras avstånd till brännbara material.