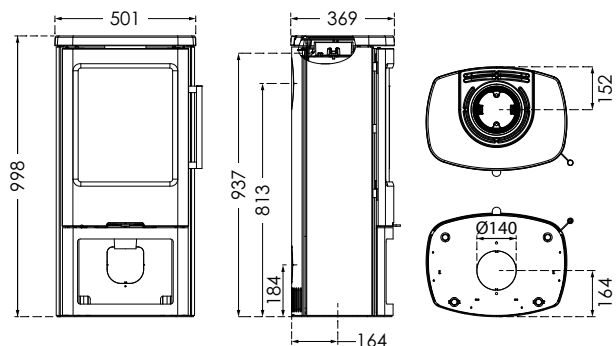


TT44 SERIEN TEKNISK INFORMATION

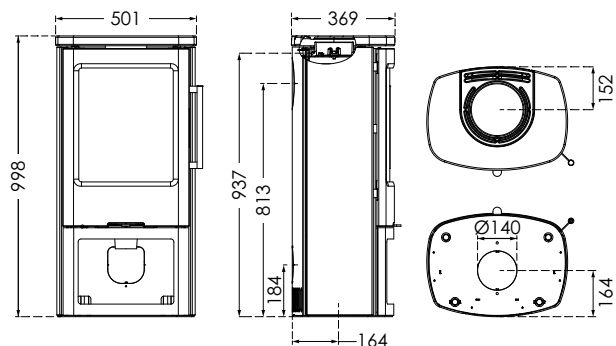
TT44

Brännkammare B/D: 324/231 Vikt i kg: 116



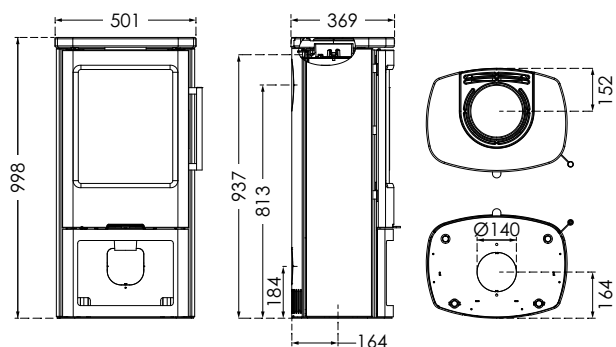
TT44S

Brännkammare B/D: 324/231 Vikt i kg: 147



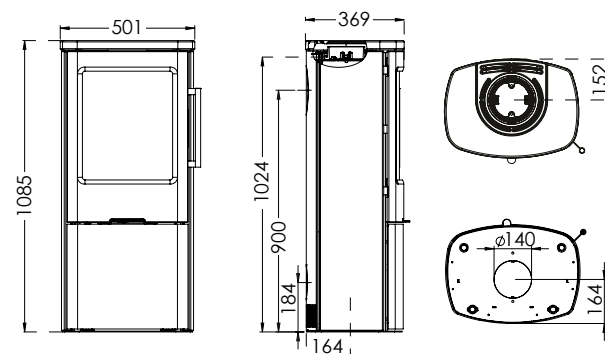
TT44CG

Brännkammare B/D: 324/231 Vikt i kg: 132



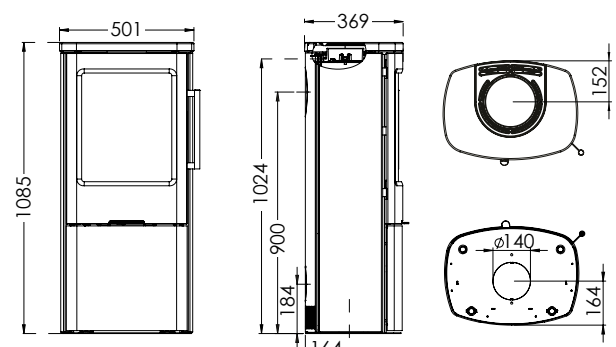
TT44H

Brännkammare B/D: 324/231 Vikt i kg: 127



TT44HS-CG

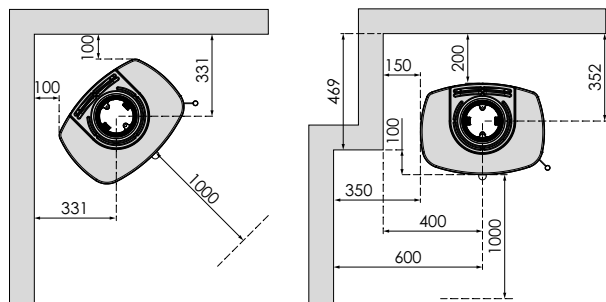
Brännkammare B/D: 324/231 Vikt i kg: 145



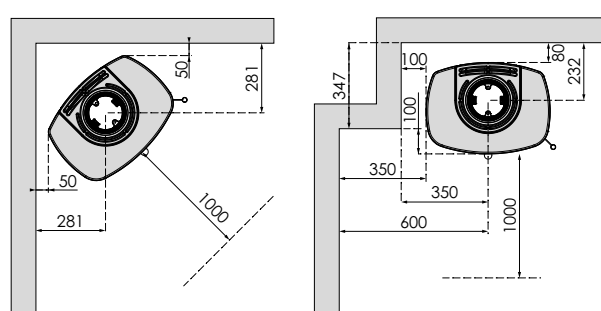
TT44 SERIEN TEKNISK INFORMATION

AVSTÅND TILL BRÄNNBARA MATERIAL TT44/TT44S/TT44CG/TT44H/TT44HS-CG

MED OISLERADE RÖKRÖR



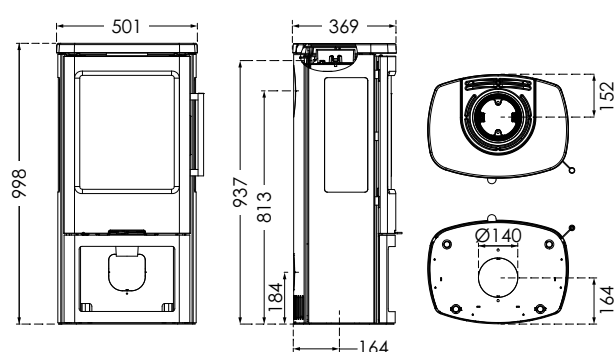
MED ISOLERADE RÖKRÖR/SKORSTEN



Vi rekommenderar att du undviker missfärgningar på måttade och behandlade ytor genom att hålla samma avstånd till brännbara material som till icke brännbara material. Avståndet ökar dessutom konvektionen runt kaminen och underlättar samtidigt rengöringen. Observera – alla avstånd gäller uteslutande kaminens avstånd till brännbara material. Ingen hänsyn har tagits till nationella krav om användning av rökrör och deras avstånd till brännbara material.

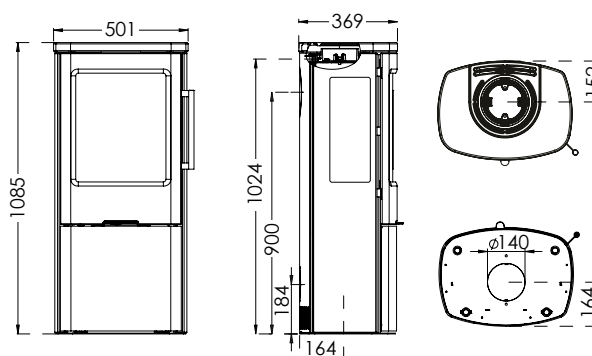
TT44G

Brännkammare B/D: 324/231 Vikt i kg: 116



TT44HG

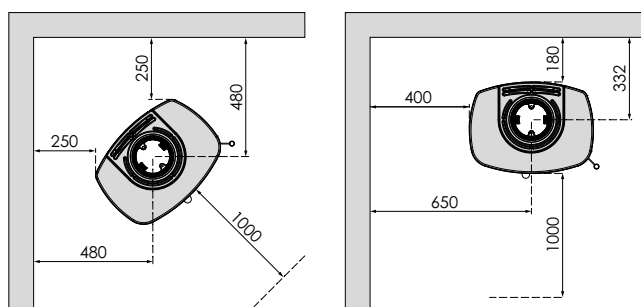
Brännkammare B/D: 324/231 Vikt i kg: 127



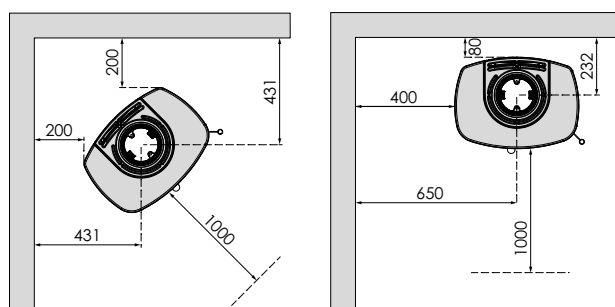
AVSTÅND TILL BRÄNNBARA MATERIAL

TT44G/TT44HG

MED OISLERADE RÖKRÖR



MED ISOLERADE RÖKRÖR/SKORSTEN



Vi rekommenderar att du undviker missfärgningar på måttade och behandlade ytor genom att hålla samma avstånd till brännbara material som till icke brännbara material. Avståndet ökar dessutom konvektionen runt kaminen och underlättar samtidigt rengöringen. Observera – alla avstånd gäller uteslutande kaminens avstånd till brännbara material. Ingen hänsyn har tagits till nationella krav om användning av rökrör och deras avstånd till brännbara material.