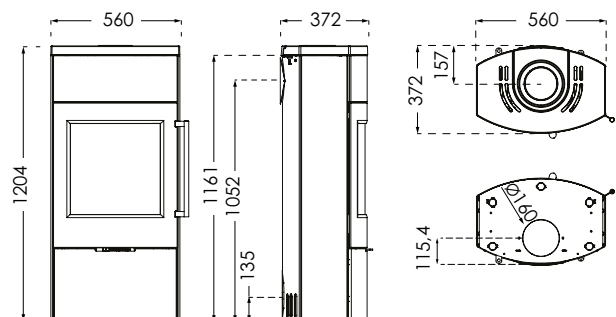


# TT80 SERIEN TEKNISK INFORMATION

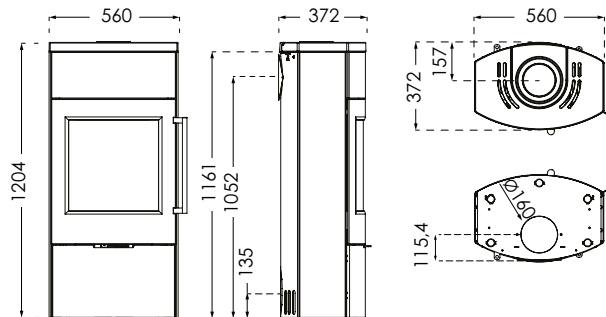
## TT80

Brännkammare B/D: 420/210 Vikt i kg: 184



## TT80S

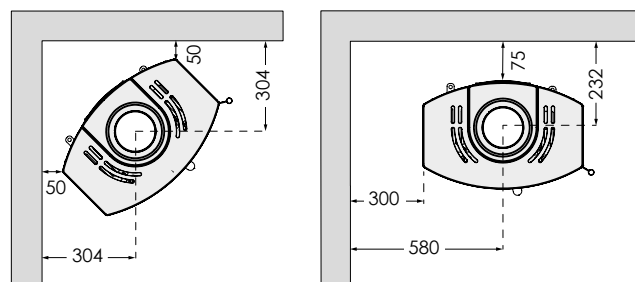
Brännkammare B/D: 420/210 Vikt i kg: 210



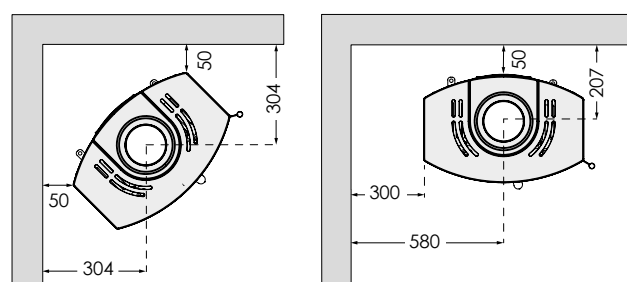
## AVSTÅND TILL BRÄNNBARA MATERIAL

## TT80/TT80S

### MED ISOLERADE RÖKRÖR



### MED ISOLERADE RÖKRÖR/SKORSTEN

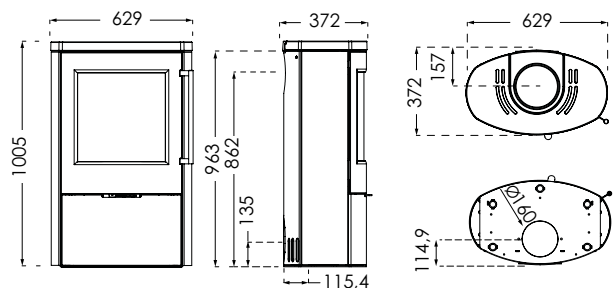


Vi rekommenderar att du undviker missfärgningar på måttade och behandlade ytor genom att hålla samma avstånd till brännbara material som till icke brännbara material. Avståndet ökar dessutom konvektionen runt kaminen och underlättar samtidigt rengöringen. Observera – alla avstånd gäller uteslutande kaminens avstånd till brännbara material. Ingen hänsyn har tagits till nationella krav om användning av rökrör och deras avstånd till brännbara material.

## TT80 SERIEN TEKNISK INFORMATION

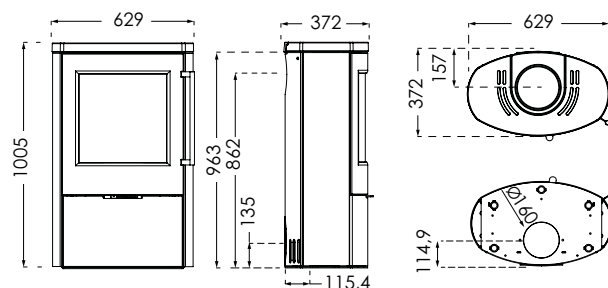
## TT80RL

Brännkammare B/D: 420/210 Vikt i kg: 146



## TT80RLS

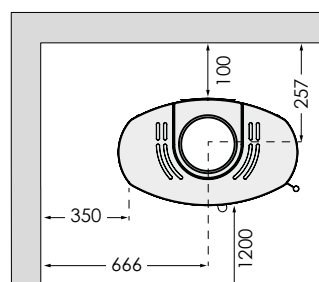
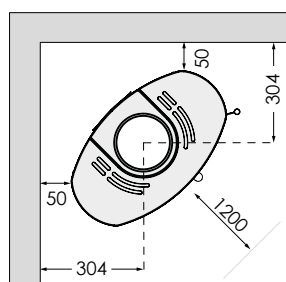
Brännkammare B/D: 420/210 Vikt i kg: 175



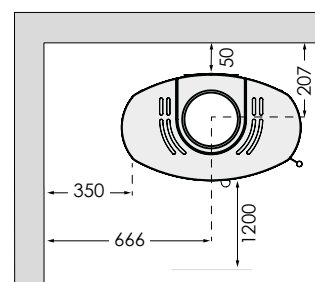
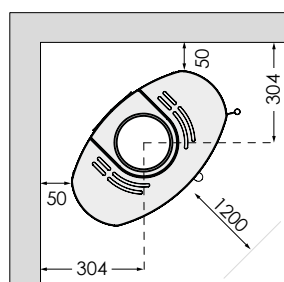
## AVSTÅND TILL BRÄNNBARA MATERIAL

## TT80RL/TT80RLS

## MED OISLERADE RÖKRÖR



## MED ISOLERADE RÖKRÖR/SKORSTEN



Vi rekommenderar att du undviker missfärgningar på måttade och behandlade ytor genom att hålla samma avstånd till brännbara material som till icke brännbara material. Avståndet ökar dessutom konvektionen runt kaminen och underlättar samtidigt rengöringen. Observera – alla avstånd gäller uteslutande kaminens avstånd till brännbara material. Ingen hänsyn har tagits till nationella krav om användning av rökrör och deras avstånd till brännbara material.