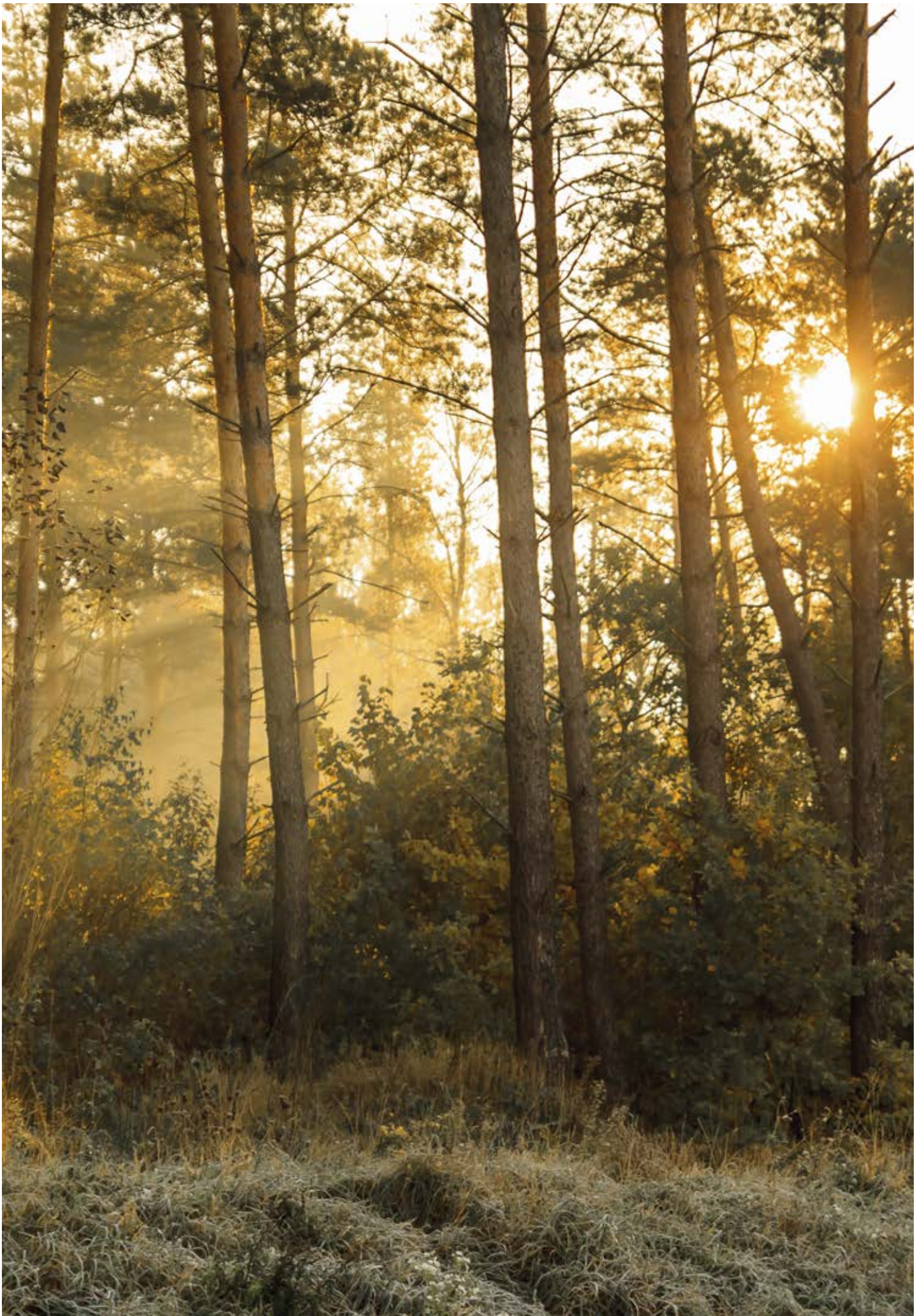




# BIO FIRES 2024-2025









# TABLE OF CONTENT

---

## BIO FIRES



Biotronic 23RG



BIO 20Bazic R



Biotronic 400

---

Introduction .....	4
Biotronic 23RG .....	6
BIO 20Bazic R .....	8
Biotronic 400 .....	10
Technical Specifications .....	12
Safety .....	13
Biotronic 23RG and Biotronic 400 "Highlights" .....	14

TermaTech

Gunnar Clausen Vej 36

DK-8260 Viby J

+45 87 42 00 35

info@termatech.com

**NIBE** GROUP MEMBER



# INTRODUCTION

## THE JOY OF INHOUSE FIRE WITHOUT CHIMNEY



Med glæde og stolthed præsenterer vi vores nye og unikke biopejse, der kombinerer det bedste fra brændeovnen med den nyeste teknologi indenfor bioethanol.

TermaTech står for kvalitet og innovation. Vores passion for ild og vores konstante søgen efter nye produkter, der skaber "hygge der varmer" har nu ført til denne helt nye serie af biopejse.

Er du vokset op med brændeovn, så ved du også, hvad varmen og den hyggelige ild betyder for dit velvære og humør. Måske har du været med til at kløve eller bære brænde, gjort glasruden ren eller støvsuget omkring ovnen. Alt sammen en del af brændeovnslivet og noget man gerne gør, for at få glæden og nyde flammerne, hyggen og varmen.

Med TermaTechs nye biopejse kan du nøjes med at nyde, du slipper for at yde. Når først ilden danser kan du nyde synet af de beroligende flammer og den behagelige varme. De fleste tror at ilden fra bioethanol mest er for synets skyld, men du vil også blive glad for varmen, som er ret så overbevisende og effektiv.

Vores biopejse bruger således ikke brænde. Det eneste du skal sørge for, er at købe bioethanol, som er brændstoffet i din biopejs. Bioethanol er en rent brændende alkohol baseret på vedvarende energikilder som majs eller andre afgrøder.

Hvis du ønsker alle fordelene ved en brændeovn, men ikke har mulighed for at installere en skorsten eller bare ikke har lyst til arbejdet med brænde og rengøring, så får du det bedste alternativ, ved at vælge en biopejs fra TermaTech. Du har ikke brug for en installatør eller en skorstensfejer, da disse er "plug and play" produkter, lige til at sætte ind og komme i gang.

Vores sortiment består af 3 unikke fritstående biopejse. To varianter er udstyret med den unikke og elektroniske BioTronic\* brænder, som er både praktisk, sikker og byder på den bedste komfort. En variant er udstyret med en klassisk manuel brænder, som har en keramisk kerne, der absorberer/opsuger bioethanolen indtil den brændes af. Denne metode anvendes for at garantere mest mulig sikkerhed.

Fælles for alle produkter i serien er, at de hører til de absolut mest sikre bioethanol produkter på markedet. Ilden er placeret bag et keramisk glas og dermed afskærmet for børn, husdyr og brugeren selv.

*\*BioTronic er den perfekte løsning for enhver som søger en fuldautomatisk bioethanol løsning med den højeste komfort og sikkerhed. Et tryk på fjernbetjeningen og kort efter kan du nyde det smukke flammebillede. Med den patenterede BEV Technology™ er vores indbyggede BioTronic brænder et af de mest avancerede produkter på markedet. Teknologien sikrer fuld kontrol over et miljøvenligt, rent og smukt ildsted uden behov for en skorsten.*



With joy and pride, we present our new and unique bio fireplaces that combine the best of wood stoves with the latest technology in bioethanol.

TermaTech stands for quality and innovation. Our passion for fire and our constant pursuit of new products that create "coziness that warms" have now led to this entirely new series of bio fireplaces.

If you grew up with a wood stove, you know what the warmth and the cozy fire mean for your well-being and mood. Perhaps you've helped split or carry wood, cleaned the glass door, or vacuumed around the stove. All of this is part of the wood stove life, and something you gladly do to enjoy the flames, the coziness, and the warmth.

With TermaTech's new bio fireplaces, you can simply enjoy without the effort. Once the fire is dancing, you can enjoy the sight of the soothing flames and the pleasant warmth. Most people think that the fire from bioethanol is mostly for show, but you'll also appreciate the warmth, which is quite convincing and effective.

Our bio fireplaces do not use wood. The only thing you need to do is purchase bioethanol, which is the fuel for your bio fireplace. Bioethanol is a clean-burning alcohol based on renewable energy sources such as corn or other crops.

If you want all the benefits of a wood stove but don't have the option to install a chimney, or just don't want the hassle of wood and cleaning, then the best alternative is to choose a bio fireplace from TermaTech. You don't need an installer or a chimney sweep, as these are "plug and play" products, ready to be set up and used.

Our range consists of three unique freestanding bio fireplaces. Two variants are equipped with the unique and electronic BioTronic\* burner, which is both practical, safe, and offers the best comfort. One variant is equipped with a classic manual burner with a ceramic core that absorbs the bioethanol until it is burned off. This method is used to guarantee maximum safety.

Common to all products in the series is that they belong to the absolutely safest bioethanol products on the market. The fire is placed behind ceramic glass and is therefore shielded from children, pets, and the user.

*\*BioTronic is the perfect solution for anyone seeking a fully automatic bioethanol solution with the highest level of comfort and safety. One press of the remote control and shortly after you can enjoy the beautiful flame display. With our patented BEV Technology™, our built-in BioTronic burner is one of the most advanced products on the market. The technology ensures full control over an eco-friendly, clean, and beautiful fireplace without the need for a chimney.*



Med glädje och stolthet presenterar vi våra nya och unika bioeldstäder som kombinerar det bästa från vedkaminen med den senaste tekniken inom bioetanol.

TermaTech står för kvalitet och innovation. Vår passion för eld och vårt ständiga sökande efter nya produkter som skapar "mys som värmer" har nu lett till denna helt nya serie av bioeldstäder.

Om du har vuxit upp med en vedkamin vet du också vad värmen och den mysiga elden betyder för ditt välbefinnande och humör. Kanske har du varit med och klyvt eller burit ved, rengjort glasrutan eller dammsugit runt kaminen. Allt detta är en del av livet med vedkamin, och något man gärna gör för att få njuta av flammorna, mysigheten och värmen.

Med TermaTechs nya bioeldstäder kan du nöja dig med att njuta, utan att behöva anstränga dig. När elden väl dansar kan du njuta av de lugnande flammorna och den behagliga värmen. De flesta tror att elden från bioetanol mest är för syns skull, men du kommer också att uppskatta värmen, som är ganska övertygande och effektiv.

Våra bioeldstäder använder alltså inte ved. Det enda du behöver göra är att köpa bioetanol, som är bränslet i din bioeldstad. Bioetanol är en rent brinnande alkohol baserad på förnybara energikällor som majs eller andra grödor.

Om du vill ha alla fördelarna med en vedkamin men inte har möjlighet att installera en skorsten, eller bara inte vill arbeta med ved och rengöring, så är det bästa alternativet att välja en bioeldstad från TermaTech. Du behöver varken en installatör eller en sotare, eftersom dessa är "plug and play"-produkter, redo att sättas in och användas direkt.

Vårt sortiment består av tre unika fristående bioeldstäder. Två varianter är utrustade med den unika och elektroniska BioTronic\*-brännaren, som är både praktisk, säker och erbjuder den bästa komforten. En variant är utrustad med en klassisk manuell brännare med en keramisk kärna som absorberar bioetanolen tills den bränns upp. Denna metod används för att garantera maximal säkerhet.

Gemensamt för alla produkter i serien är att de hör till de absolut säkraste bioetanolprodukterna på marknaden. Elden är placerad bakom ett keramiskt glas och därmed skyddad från barn, husdjur och användaren själv.

*\*BioTronic är den perfekta lösningen för alla som söker en helt automatisk bioetanol-lösning med den högsta komforten och säkerheten. Ett tryck på fjärrkontrollen och strax därefter kan du njuta av den vackra flambilden. Med vår patenterade BEV Technology™ är vår inbyggda BioTronic-brännare en av de mest avancerade produkterna på marknaden. Tekniken säkerställer full kontroll över en miljövänlig, ren och vacker eldstad utan behov av skorsten.*



Med glede og stolthet presenterer vi våre nye og unike biopeiser som kombinerer det beste fra vedovnen med den nyeste teknologien innen bioetanol.

TermaTech står for kvalitet og innovasjon. Vår lidenskap for ild og vår konstante søken etter nye produkter som skaper «hygge som varmer» har nå ført til denne helt nye serien av biopeiser.

Hvis du har vokst opp med vedovn, vet du også hva varmen og den koselige ilden betyr for ditt velvære og humør. Kanskje har du vært med på å kløyve eller bære ved, gjort glassruten ren eller støvsuget rundt ovnen. Alt dette er en del av vedovnlivet, og noe man gjerne gjør for å kunne nyte flammene, kosen og varmen.

Med TermaTechs nye biopeiser kan du nøye deg med å nyte, uten å måtte yte. Når ilden først danser, kan du nyte synet av de beroligende flammene og den behagelige varmen. De fleste tror at ilden fra bioetanol mest er for synets skyld, men du vil også sette pris på varmen, som er ganske overbevisende og effektiv.

Våre biopeiser bruker dermed ikke ved. Det eneste du trenger å gjøre er å kjøpe bioetanol, som er drivstoffet i din biopeis. Bioetanol er en rentbrennende alkohol basert på fornybare energikilder som mais eller andre avlinger.

Hvis du ønsker alle fordelene ved en vedovn, men ikke har mulighet til å installere en skorstein, eller bare ikke har lyst til arbeidet med ved og rengjøring, så er det beste alternativet å velge en biopeis fra TermaTech. Du trenger verken en installatør eller en feier, siden disse er «plug and play»-produkter, klare til å settes inn og brukes.

Vårt sortiment består av tre unike frittstående biopeiser. To varianter er utstyrt med den unike og elektroniske BioTronic\*-brenneren, som er både praktisk, sikker og gir den beste komforten. En variant er utstyrt med en klassisk manuell brenner med en keramisk kjerne som absorberer bioetanolen til den brennes opp. Denne metoden brukes for å garantere maksimal sikkerhet.

Felles for alle produktene i serien er at de tilhører de absolutt sikreste bioetanolproduktene på markedet. Ilden er plassert bak et keramisk glass og dermed skjermet for barn, kjæledyr og brukeren selv.

*\*BioTronic er den perfekte løsningen for alle som søker en fullautomatisk bioetanol-løsning med høyeste komfort og sikkerhet. Ett trykk på fjernkontrollen og kort tid etter kan du nyte det vakre flambildet. Med vår patenterte BEV Technology™ er vår inbyggde BioTronic-brenner en av de mest avanserte produktene på markedet. Teknologien sikrer full kontroll over en miljøvennlig, ren og vakker peis uten behov for pipe.*

# BIOTRONIC 23RG



## BIOTRONIC 23RG

### ● B02-510

Dimensions	H: 1073 x W: 521 x D: 412 mm
Weight	97 kg.
Min. room cubature	35 m <sup>3</sup>
Power supply	230 V
Consumption	Approx. 5 hours per liter (at the lowest level)
Flame height regulation	2 stages
Max. heat output	3,5 kW
Application	For indoor use only. Min 10 °C

- No chimney
- 2 flame heights
- Easy installation
- Remote control
- BIOETHANOL = Environmentally friendly
- Easy and safe to use
- Patented BEV TECHNOLOGY
- No ash, smoke, or odor

TermaTech Biotronic 23RG er en automatisk biopejs, som garanterer den højest mulige komfort og sikkerhed. Teknologien giver fuld kontrol over et miljøvenligt, rent og smukt ildsted uden brug af skorsten. Biotronic 23RG kommer i et stilrent og tidløst skandinavisk design med et stort buet frontglas samt to store sideruder. Herved skabes en fantastisk panorama effekt, hvorved ilden kan nydes fra alle vinkler. For at forstærke flammernes visuelle effekt, er der bag ilden en reflekterende emaljebelagt stålplade.

The TermaTech Biotronic 23RG is an automatic bio fireplace that guarantees the highest possible comfort and safety. The technology provides full control over an environmentally friendly, clean, and beautiful fireplace without the need for a chimney. The Biotronic 23RG features a sleek and timeless Scandinavian design with a large curved front glass and two large side windows. This creates a stunning panoramic effect, allowing the fire to be enjoyed from all angles. To enhance the visual effect of the flames, a reflective enamel-coated steel plate is placed behind the fire.

TermaTech Biotronic 23RG är en automatisk bioeldstad som garanterar högsta möjliga komfort och säkerhet. Tekniken ger full kontroll över en miljövänlig, ren och vacker eldstad utan behov av skorsten. Biotronic 23RG har en stilren och tidlös skandinavisk design med ett stort böjt frontglas samt två stora sidofönster. Detta skapar en fantastisk panoramaeffekt där elden kan avnjutas från alla vinklar. För att förstärka flammornas visuella effekt finns en reflekterande emaljerad stålplatta bakom elden.

TermaTech Biotronic 23RG er en automatisk biopeis som garanterer den høyeste mulige komfort og sikkerhet. Teknologien gir full kontroll over en miljøvennlig, ren og vakker peis uten behov for skorstein. Biotronic 23RG kommer i et stilrent og tidløst skandinavisk design med et stort buet frontglass samt to store sidevinduer. Dette skaper en fantastisk panoramisk effekt, hvor flammene kan nytes fra alle vinkler. For å forsterke flammernes visuelle effekt er det en reflekterende emaljebelagt stålplate bak ilden.

## ACCESSORIES FOR BIOTRONIC 23RG

B02-910 Bioethanol for bio fireplace 5 L.





Biotronic 23RG



# BIO 20BAZIC R



## BIO 20BAZIC R

● B02-406

Dimensions	H: 956 x W: 531 x D: 419 mm
Weight	79 kg.
Min. room cubature	15 m <sup>3</sup>
Capacity	1L Ethanol
Consumption	Approx. 3 hours per liter
Max. heat output	Approx. 2 kW
Application	For indoor use only. Min 10 °C



No chimney



BIOETHANOL = Environmentally friendly



Easy installation



No ash, smoke, or odor



Easy and safe to use



TermaTech Bio 20Bazic R er bygget på vores populære brændeovnsserie TT20. Denne variant anvender en manuel keramisk brænder (keramisk porøs kerne) som optager bioethanolen og giver et sikkert og godt forbrændingssystem. Det unikke system gør, at det ikke er selve bioethanolen, der brænder, men dampene fra brændstoffet, hvilket giver en ensartet og sikker forbrænding.



The TermaTech Bio 20Bazic R is built on our popular TT20 wood stove series. This variant uses a manual ceramic burner (ceramic porous core) that absorbs the bioethanol and provides a safe and efficient combustion system. The unique system ensures that it is not the bioethanol itself that burns, but the vapors from the fuel, resulting in a consistent and safe combustion.



TermaTech Bio 20Bazic R är baserad på vår populära vedkaminserie TT20. Denna variant använder en manuell keramisk brännare (keramisk porös kärna) som absorberar bioethanolen och ger ett säkert och effektivt förbränningsystem. Det unika systemet gör att det inte är själva bioethanolen som brinner, utan ångorna från bränslet, vilket ger en jämn och säker förbränning.



TermaTech Bio 20Bazic R er basert på vår populære vedovnserie TT20. Denne varianten bruker en manuell keramisk brenner (keramisk porøs kjerne) som absorberer bioethanolen og gir et sikkert og effektivt forbrenningsystem. Det unike systemet gjør at det ikke er selve bioethanolen som brenner, men dampene fra drivstoffet, noe som gir en jevn og sikker forbrønning.

## ACCESSORIES FOR BIO 20BAZIC R

B01-910 Bioethanol for bio fireplace 1 L.







# BIOTRONIC 400



## BIOTRONIC 400

### ● B02-520

Dimensions	H: 1262 x W: 400 x D: 321 mm
Weight	36,5 kg.
Min. room cubature	35 m <sup>3</sup>
Power supply	230 V
Consumption	Approx. 5 hours per liter (at the lowest level)
Flame height regulation	2 niveauer
Max. heat output	3,5 kW
Application	For indoor use only. Min 10 °C

- No chimney
- 2 flame heights
- Easy installation
- Remote control
- BIOETHANOL = Environmentally friendly
- Easy and safe to use
- Patented BEV TECHNOLOGY
- No ash, smoke, or odor

Biotronic 400 er en automatisk biopejs, som garanterer den højest mulige komfort og sikkerhed. Teknologien giver fuld kontrol over et miljøvenligt, rent og smukt ildsted uden brug af skorsten. Vores bioethanol fremstilles udelukkende af naturlige vegetabiliske restprodukter, er næsten 100 % rent brændende og afgiver hverken røg, aske, sod eller partikler.

The Biotronic 400 is an automatic bio fireplace that guarantees the highest possible comfort and safety. The technology provides full control over an environmentally friendly, clean, and beautiful fireplace without the use of a chimney. Our bioethanol is made exclusively from natural vegetable by-products, burns almost 100% clean, and emits neither smoke, ash, soot, nor particles.

Biotronic 400 är en automatisk bioeldstad som garanterar högsta möjliga komfort och säkerhet. Teknologin ger full kontroll över en miljövänlig, ren och vacker eldstad utan användning av skorsten. Vår bioetanol tillverkas uteslutande av naturliga vegetabiliska restprodukter, brinner nästan 100 % rent och avger varken rök, aska, sot eller partiklar.

Biotronic 400 er en automatisk biopeis som garanterer høyest mulig komfort og sikkerhet. Teknologien gir full kontroll over et miljøvennlig, rent og vakkert ildsted uten bruk av skorstein. Vår bioetanol er utelukkende fremstilt av naturlige vegetabiliske biprodukter, brenner nesten 100 % rent og avgir verken røyk, aske, sot eller partikler.

## ACCESSORIES FOR BIOTRONIC 400

B02-910 Bioethanol for bio fireplace 5 L.





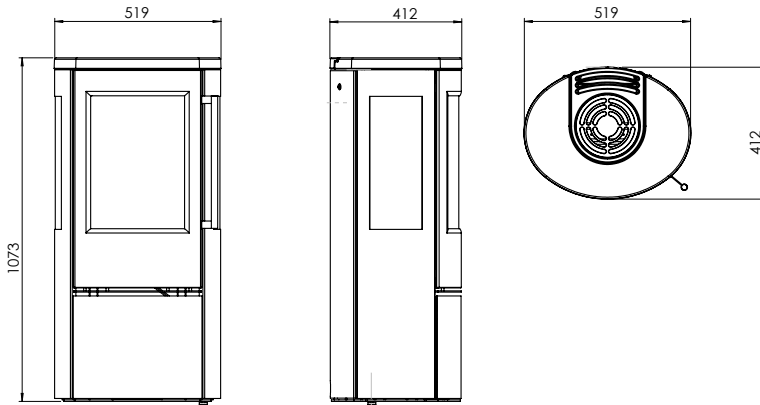
Biotronic 400



# TECHNICAL SPECIFICATIONS

## BIOTRONIC 23RG

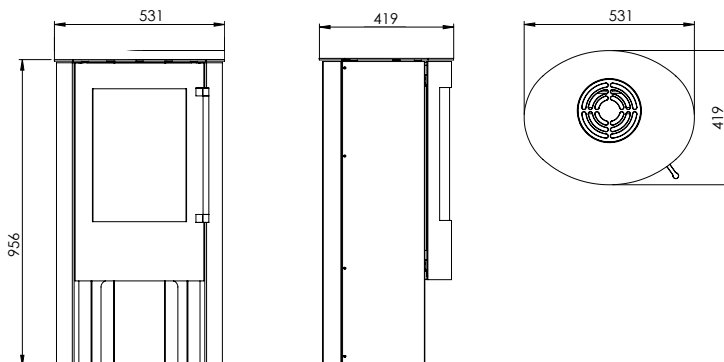
Dimensions W/H/D: 521/1073/412 mm. Weight: 97 kg.



Respect distance to combustible material: Behind the stove 5 cm. - In front of and above the stove 100 cm. - To the sides 50 cm.

## BIO 20BAZIC R

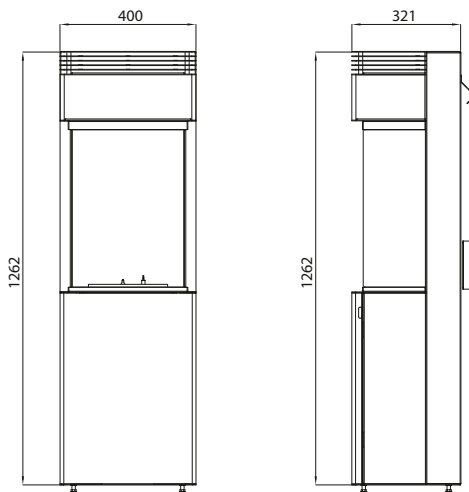
Dimensions W/H/D: 531/956/419 mm. Weight: 79 kg.



Respect distance to combustible material: Behind the stove 5 cm. - In front of and above the stove 100 cm. - To the sides 50 cm.

## BIOTRONIC 400

Dimensions W/H/D: 400/1262/321 mm. Weight: 36,5 kg.



Respect distance to combustible material: Behind the stove 5 cm. - In front of and above the stove 100 cm. - To the sides 50 cm.

# SAFETY

## THE SAFEST BIO FIRE



BioTronic brænderen som anvendes i Biotronic 23RG og Biotronic 400 sikrer en jævn og ensartet flamme igennem hele forbrændingsprocessen. På fjernbetjeningen tænder/slukker du for brænderen og justerer flammehøjden i to trin. Betjening kan også foretages på selve brænderen. For at garantere den højeste grad af sikkerhed og komfort, er BioTronic udstyret med ikke mindre end 4 sensorer. Disse sensorer er koblet direkte til mikroprocessoren, og det garanterer, at enhver uregelmæssighed i brugen vil blive opdaget øjeblikkeligt.

Det intelligente påfyldningssystem sikrer en nem og bekvem løsning, hvor systemet automatisk selv forsyner pejsen med den nødvendige mængde brændstof. Når 5L tanken er tom, skal du blot skifte til en ny. Super simpelt og effektivt. BioTronic er således et fuldautomatisk produkt, der garanterer den højeste komfort og sikkerhed. Vores teknologi giver fuld kontrol over et miljøvenligt, rent og smukt ildsted uden skorsten.

Den keramiske brænder som findes i BIO 20Bazic R indeholder en absorberende keramisk sten, som optager bioethanolen og giver et sikkert og godt forbrændingssystem. Det unikke system gør, at det ikke er selve bioethanolen, der brænder, men dampene fra brændstoffet, hvilket giver en ensartet forbrænding. Den keramiske sten skal – i modsætning til andre systemer med en blødere kerne – aldrig udskiftes, og den sikrer, at der ikke kan dannes gasser i hulrum, og at bioethanolen ikke kan løbe ud. Derfor får du et sikkert og brændstofbesparende forbrændingssystem med en smuk gullig flamme.



BioTronic-brännaren som används i Biotronic 23RG och Biotronic 400 säkerställer en jämn och konstant låga genom hela förbränningsprocessen. På fjärrkontrollen tändes/släcker du brännaren och justerar låghöjden i två steg. Brännaren kan även manövreras direkt på enheten. För att garantera högsta säkerhet och komfort är BioTronic utrustad med inte mindre än fyra sensorer. Dessa sensorer är direkt kopplade till mikroprocessorn, vilket garanterar att varje oregelbundenhet i användningen upptäcks omedelbart.

Det intelligenta påfyllningssystemet säkerställer en enkel och bekväm lösning där systemet automatiskt förser eldstaden med rätt mängd bränsle. När 5-liters tanken är tom, behöver du bara byta ut den mot en ny. Superenkelt och effektivt. BioTronic är således en helautomatisk produkt som garanterar högsta komfort och säkerhet. Vår teknik ger full kontroll över en miljövänlig, ren och vacker eldstad utan skorsten.

Den keramiska brännaren som finns i BIO 20Bazic R innehåller en absorberande keramisk sten som absorberer bioetanolen och ger ett säkert och effektivt förbränningsystem. Det unika systemet gör att det inte är själva bioetanolen som brinner, utan ångorna från bränslet, vilket ger en jämn förbränning. Den keramiska stenen behöver – till skillnad från andra system med en mjukare kärna – aldrig bytas ut och säkerställer att det inte bildas gaser i håligheter och att bioetanolen inte kan läcka ut. Därför får du ett säkert och bränsleeffektivt förbränningsystem med en vacker gul låga.



The BioTronic burner used in Biotronic 23RG and Biotronic 400 ensures a steady and consistent flame throughout the combustion process. With the remote control, you can turn the burner on/off and adjust the flame height in two steps. The burner can also be operated directly on the unit. To guarantee the highest level of safety and comfort, BioTronic is equipped with no less than four sensors. These sensors are directly connected to the microprocessor, ensuring that any irregularities in use are detected immediately.

The intelligent refilling system provides a simple and convenient solution, where the system automatically supplies the fireplace with the necessary amount of fuel. When the 5L tank is empty, you simply switch to a new one. Super simple and efficient. BioTronic is thus a fully automatic product that guarantees the highest comfort and safety. Our technology provides full control over an environmentally friendly, clean, and beautiful fireplace without a chimney.

The ceramic burner found in BIO 20Bazic R contains an absorbent ceramic stone that absorbs the bioethanol and provides a safe and efficient combustion system. The unique system ensures that it is not the bioethanol itself that burns, but the vapors from the fuel, resulting in an even burn. The ceramic stone – unlike other systems with a softer core – never needs to be replaced, and it ensures that no gases can form in cavities and that the bioethanol cannot leak out. This provides you with a safe and fuel-efficient combustion system with a beautiful yellow flame.



BioTronic-brenneren som brukes i Biotronic 23RG og Biotronic 400 sikrer en jevn og konstant flamme gjennom hele forbrenningsprocessen. På fjernkontrollen slår du på/av brenneren og justerer flammehøyden i to trinn. Brenneren kan også betjenes direkte på enheten. For å garantere høyeste sikkerhet og komfort er BioTronic utstyrt med ikke mindre enn fire sensorer. Disse sensorene er koblet direkte til mikroprosessen, noe som garanterer at enhver uregelmessighet i bruken blir oppdaget umiddelbart.

Det intelligente påfyllingssystemet sikrer en enkel og praktisk løsning der systemet automatisk forsyner peisen med riktig mengde drivstoff. Når 5-liters tanken er tom, trenger du bare å bytte til en ny. Superenkelt og effektivt. BioTronic er således et helautomatisk produkt som garanterer høyeste komfort og sikkerhet. Vår teknologi gir full kontroll over et miljøvennlig, rent og vakkert ildsted uten skorstein.

Den keramiske brenneren som finnes i BIO 20Bazic R inneholder en absorberende keramisk stein som absorberer bioetanolen og gir et sikkert og godt forbrenningssystem. Det unike systemet gjør at det ikke er selve bioetanolen som brenner, men dampene fra drivstoffet, noe som gir en jevn forbrenning. Den keramiske steinen skal – i motsetning til andre systemer med en mykere kjerne – aldri byttes ut, og den sikrer at det ikke kan dannes gasser i hulrom, og at bioetanolen ikke kan lekke ut. Derfor får du et sikkert og drivstoffbesparende forbrenningssystem med en vakker gul flamme.



## REMOTE CONTROL

- 🇩🇰 Kontroller nemt din biopejs med den praktiske magnetiske fjernbetjening. Med denne har du kontrol over flammerne og kan vælge mellem 2 trin, ECO-tilstand for en hyggelig, blid flamme, eller skru op på højeste niveau, for at nyde ilden mest muligt.
- 🇬🇧 Easily control your bio fireplace with the practical magnetic remote control. With this, you have control over the flames and can choose between two levels: ECO mode for a cozy, gentle flame, or turn it up to the highest level to fully enjoy the fire.
- 🇸🇪 Styr enkelt din bioeldstad med den praktiska magnetiska fjärrkontrollen. Med denna har du kontroll över lågorna och kan välja mellan två nivåer: ECO-läge för en mysig, mild flamma eller hög till högsta nivå för att njuta av elden till fullo.
- 🇳🇴 Kontroller enkelt din biopeis med den praktiske magnetiske fjernkontrollen. Med denne har du kontroll over flammene og kan velge mellom to nivåer: ECO-modus for en koselig, mild flamme, eller skru opp til høyeste nivå for å nyte ilden maksimalt.

Biotronic 23RG



Biotronic 400



## EYE-CATCHING BURNER

- 🇩🇰 Biotronic 23RG og Biotronic 400 er dekoreret med realistisk udseende granulat i brændkammeret, hvilket forstærker den hyggelige atmosfære i ethvert rum.
- 🇬🇧 The Biotronic 23RG and Biotronic 400 are decorated with realistically appearing granules in the combustion chamber, which enhances the cozy atmosphere in any room.
- 🇸🇪 Biotronic 23RG och Biotronic 400 är dekorerade med realistiskt utseende granulat i förbränningskammaren, vilket förstärker den mysiga atmosfären i varje rum.
- 🇳🇴 Biotronic 23RG og Biotronic 400 er dekorert med realistisk utseende granulat i forbrenningskammeret, noe som forsterker den koselige atmosfæren i ethvert rom.



## AUTOMATIC BEV® BURNER

- 🇩🇰 BEV Technology® garanterer en forbrændingsproces, der er helt fri for røg, lugt eller aske. Denne teknologi skaber en flamme ved at brænde ethanol-dampe, hvilket sikrer, at ilden ikke har direkte kontakt med det flydende brændstof. Det er sikkert, komfortabelt og brændstofbesparende.
- 🇬🇧 BEV Technology® guarantees a combustion process that is completely free of smoke, odor, or ash. This technology creates a flame by burning ethanol vapors, ensuring that the fire does not come into direct contact with the liquid fuel. It is safe, comfortable, and fuel-efficient.
- 🇸🇪 BEV Technology® garanterar en förbränningsprocess som är helt fri från rök, lukt eller aska. Denna teknologi skapar en flamma genom att bränna etanolångor, vilket säkerställer att elden inte har direkt kontakt med den flytande bränslet. Det är säkert, bekvämt och bränslesnålt.
- 🇳🇴 BEV Technology® garanterer en forbrenningsprosess som er helt fri for røyk, lukt eller aske. Denne teknologien skaper en flamme ved å brenne etanol-damp, noe som sikrer at ilden ikke har direkte kontakt med den flytende drivstoffet. Det er sikkert, komfortabelt og drivstoffbesparende.



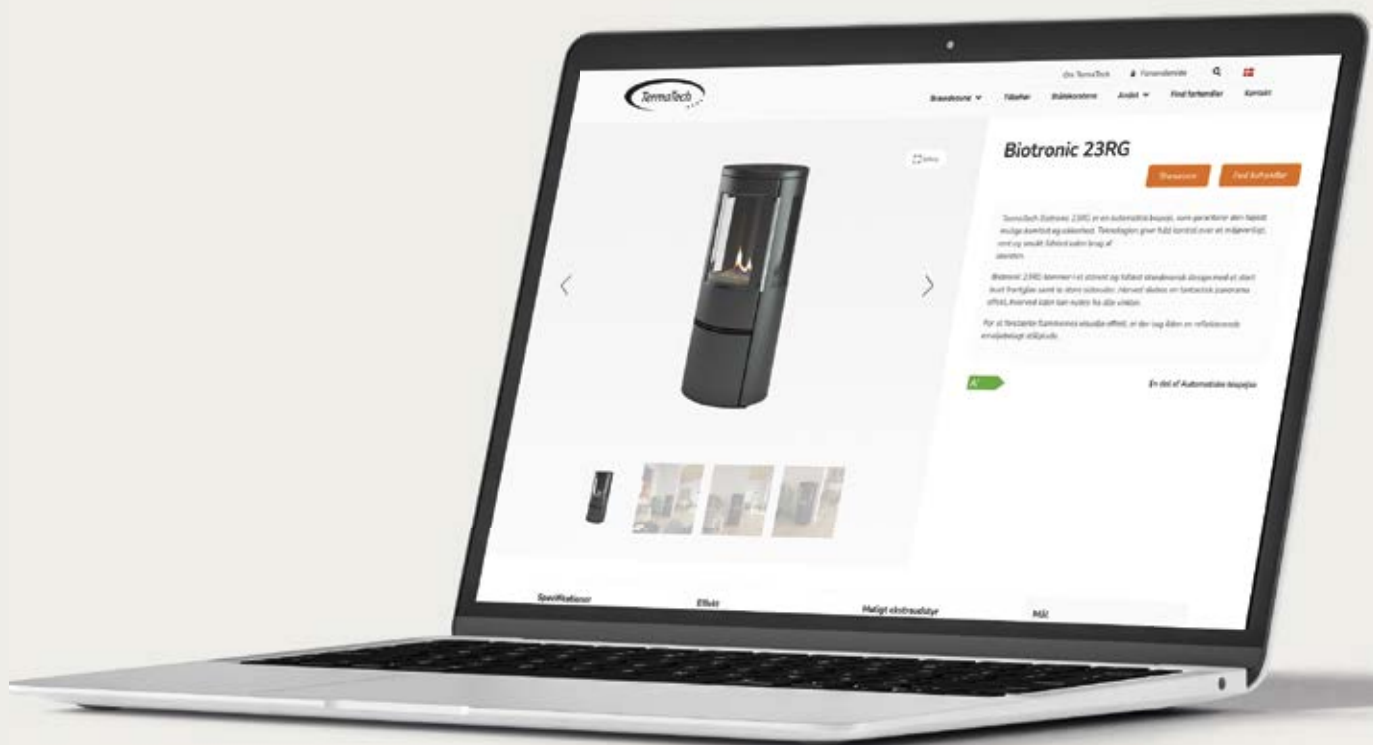
## EASY REFILLING

- 🇩🇰 Når tanken er tom, skal du blot åbne underlågen og erstatte brændstofbeholderen med en ny.
- 🇬🇧 When the tank is empty, simply open the lower door and replace the fuel container with a new one.
- 🇸🇪 När tanken är tom, öppna bara nederluckan och byt ut bränsletanken mot en ny.
- 🇳🇴 Når tanken er tom, åpne bare nederste luke og bytt ut drivstoffbeholderen med en ny.



# EXPLORE THE BIO FIRES

[www.termatech.com](http://www.termatech.com)



Biotronic 23RG



BIO 20Bazic R



Biotronic 400



[www.termatech.com](http://www.termatech.com)